



Tenda Pneumatica TPSE/07

MANUALE TECNICO

MANUALE D'USO, MANUTENZIONE, RIPARAZIONE E LISTA PARTI DI RICAMBIO

TENDA PNEUMATICA DA CAMPO PER USI GENERALI

Tenda 3 archi 2 porte	P/N	TPSE/07-032
Tenda 4 archi 2 porte	P/N	TPSE/07-042
Tenda 4 archi 4 porte	P/N	TPSE/07-044
Tenda 5 archi 2 porte	P/N	TPSE/07-052
Tenda 5 archi 4 porte	P/N	TPSE/07-054

EUROVINIL S.p.A. (cage code n° A4517)

Edizione base - SETTEMBRE 2008
Emendamento 3 - GENNAIO 2010

Emesso	
Approvato	
Data	

ELENCO DELLA PAGINE VALIDE

Le date di emissione delle pagine originali ed emendate sono:

Originale	0	settembre 2008
Emendamento	1	luglio 2009
Emendamento	2	ottobre 2009
Emendamento	3	gennaio 2010

Questa pubblicazione è costituita complessivamente da 34 pagine, come sotto specificato:

Pagina n° Revisione (*)

Frontespizio	3
A.....	3
Da i a ii	2
1-1	2
1-2.....	3
Da 2-1 a 2-17	2
Da 3-1 a 3-3	2
4-1	0
Da 5-1 a 5-4	1
6-1	0
Da 7-1 a 7-3	2

(*)Lo 0 in questa colonna identifica le pagine originali.

AVVERTENZA:

- Questa pubblicazione è valida se è composta dalle pagine sopra elencate, debitamente aggiornate.
- Copie della presente pubblicazione possono essere ottenute su richiesta indirizzata alla ditta costruttrice.
- Eventuali errori riscontrati in questa pubblicazione dovranno essere segnalati alla ditta costruttrice.

INDICE DEL CONTENUTO

Sezione

Pagina

SEZIONE 1 – ALLESTIMENTO DELLA TENDA

1.1	Schema della tenda	1-1
1.2	Caratteristiche	1-2

SEZIONE 2 – MONTAGGIO DELLA TENDA

2.1	Preparazione del terreno e montaggio della pavimentazione livellante	2-1
2.2	Montaggio della tenda	2-1
2.3	Montaggio e smontaggio del telo di coibentazione	2-8
2.4	Montaggio e smontaggio del telo ombreggiatore	2-8
2.5	Montaggio e smontaggio del tappeto antipolvere	2-10
2.6	Montaggio e smontaggio dell'impianto elettrico	2-11
2.7	Tubazione di diffusione dell'aria	2-12
2.8	Montaggio del modulo di ingresso	2-13
2.9	Montaggio del corridoio di unione	2-14
2.10	Configurazioni di utilizzo delle finestre	2-16

SEZIONE 3 – SMONTAGGIO E RIPIEGAMENTO DELLA TENDA

3.1	Sgonfiaggio della tenda	3-1
3.2	Ripiegamento della tenda	3-2

SEZIONE 4 – ISPEZIONI E REVISIONI

4.1	Generalità	4-1
4.2	Ispezione prima della consegna	4-1
4.3	Revisione ordinaria	4-1

SEZIONE 5 – INTERVENTI SULLA TENDA

5.1	Lavaggio e pulizia	5-1
5.2	Ricerca delle perdite d'aria negli archi pneumatici	5-1
5.3	Test di tenuta per gli archi pneumatici riparati	5-2
5.4	Sostituzione dell'arco pneumatico	5-2
5.5	Valvole di gonfiaggio e di sovrappressione	5-3

SEZIONE 6 – NORME DI SICUREZZA

6.1	Norme generali	6-1
6.2	Maltempo	6-1
6.3	Neve	6-1
6.4	Pioggia	6-1

SEZIONE 7 – LISTA PARTI DI RICAMBIO

7.1	Ditta costruttrice	7-1
7.2	Tenda e suoi accessori standard	7-1
7.1	Accessori opzionali	7-2

INDICE DELLE FIGURE

Figura		Pagina
1.1	Schema della tenda TPSE/07-042	1-1
1.2	Scheda di controllo	1-2
2.1	Chiusura delle valvole di gonfiaggio	2-1
2.2	Schema del Kit gonfiaggio simultaneo	2-5
2.3	Innesto della tubazione al gonfiatore	2-5
2.4	Innesto a pressione della tubazione alla valvola di gonfiaggio	2-5
2.5	Sbloccaggio giunto asta distanziale	2-7
2.6	Montaggio asta distanziale snodata	2-7
2.7	Distanziale installato	2-7
2.8	Disposizione picchetti e tiranti	2-7
2.9	Schema del telo di coibentazione	2-9
2.10	Sequenza di assemblaggio del telo di coibentazione per tenda 4 archi	2-9
2.11	Sequenza di montaggio del telo ombreggiatore	2-10
2.12	Schema del telo ombreggiatore installato	2-11
2.13	Schema di realizzazione del cappio e nodo sul tirante	2-11
2.14	Schema dei tappeti antipolvere	2-12
2.15	Schema dell'impianto elettrico	2-13
2.16	Interruttore su plafoniera	2-13
2.17	Disposizione della tubazione di diffusione dell'aria	2-14
2.18	Schema di montaggio della paleria per modulo di ingresso	2-15
2.19	Schema di montaggio della paleria per corridoio di unione tende	2-16
2.20	Configurazioni di utilizzo della finestra	2-17
3.1	Innesto della tubazione al gonfiatore per aspirazione	3-1
3.2	Innesto a pressione della tubazione alla valvola di gonfiaggio	3-1
3.3	Disposizione degli archi all'interno della tenda sgonfia	3-2
3.4	Prima piega (lato dx)	3-2
3.5	Seconda piega (sovrapposizione)	3-3
3.6	Arrotolamento	3-3
3.7	Posizionamento nel sacco	3-3
5.1	Tabella di composizione del kit di riparazioni	5-1
5.2	Connessione mediante bullone con aletta	5-2
5.3	Tipologie di arco	5-3

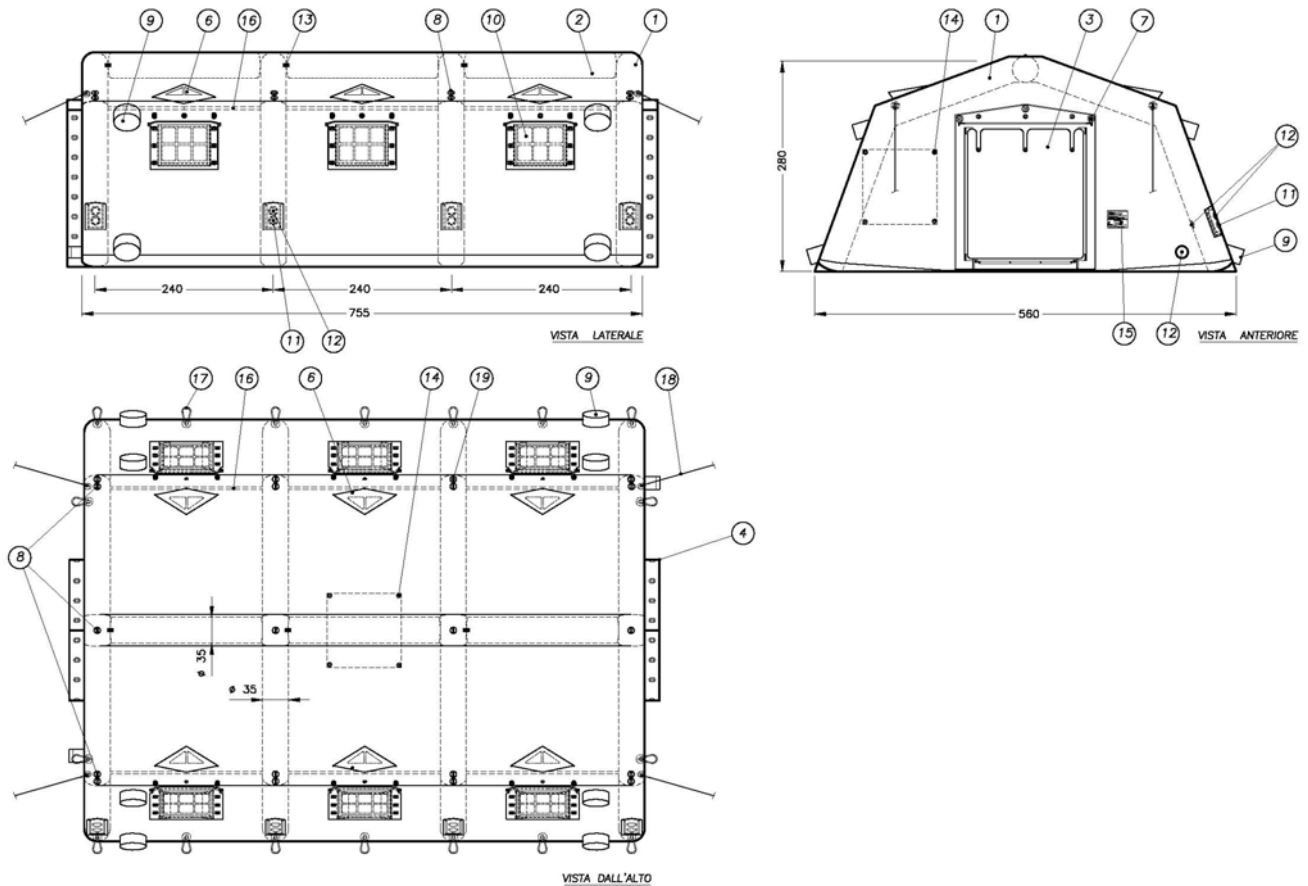
PROCEDURE ILLUSTRATE

PROCEDURA ILLUSTRATA PER DISPIEGAMENTO TENDA	da 2-2 a 2-4
PROCEDURA ILLUSTRATA PER ELEVAZIONE TENDA	2-6

SEZIONE 1

ALLESTIMENTO DELLA TENDA

1.1 SCHEMA DELLA TENDA



Pos.	Descrizione	Q.tà	Pos.	Descrizione	Q.tà
1	Arco pneumatico	4	11	Valvola di sovrappressione	4
2	Distanziatore pneumatico	3	12	Valvola di gonfiaggio arco	8
3	Vano porta frontale	2	13	Morsetto di connessione arco-distanziale	3
4	Lembo collegamento porta frontale	2	14	Bottoni ancoraggio teli di identificazione	1
5	Manicotto passaggio cavi elettrici	2	15	Tabella identificativa tenda	1
6	Aeratore	6	16	Asta distanziale in lega leggera	6
7	Innesti per aste moduli ingresso e corridoi	2	17	Anelli per fissaggio catino al suolo	18
8	Borchie per ancoraggio kit ombreggiatore	12	18	Tiranti di controventamento frontali	4
9	Manicotti per tubazioni condizionamento	8	19	Borchie per tiranti laterali opzionali	2
10	Finestra	6			

Figura 1.1 – Schema della tenda TPSE/07-042.

1.2 CARATTERISTICHE

Dimensioni del collo con tenda ripiegata (tenda 4 archi) 160 x 120 x 65 cm ($\pm 3\%$)

Dimensioni della tenda montata

Larghezza	562 cm
Lunghezza (tenda 3 archi)	515 cm
Lunghezza (tenda 4 archi)	755 cm
Altezza (colmo)	280 cm
Altezza (gronda)	210 cm

Pressione di esercizio	0,30 bar
Gamma delle temperature di utilizzo	-32°C +49°C
Impermeabile	pioggia - neve
Resistenza al vento (terreno di media consistenza)	≤ 100 Km/h
Resistenza a carico da neve (per m ²)	≤ 15 Kg

LISTA DI CONTROLLO (TENDA CON EQUIPAGGIAMENTO STANDARD)

Tolleranze 5% su dimensioni e pesi

collo 1	<input type="checkbox"/> tenda		1 pz
Dim. 120x100xh65 cm	Peso 150 kg	Tenda 3 archi	
Dim. 130x100xh70 cm	Peso 190 kg	Tenda 4 archi	
Dim. 140x120xh75 cm	Peso 230 kg	Tenda 5 archi	
collo 2	<input type="checkbox"/> picchetti		
Dim. 13x29xh83 cm	Peso 22 kg (3A)	<input type="checkbox"/> picchetti a croce (3 archi)	18 pz
	Peso 26 kg (4A)	<input type="checkbox"/> picchetti a croce (4 archi)	22 pz
	Peso 28 kg (5A)	<input type="checkbox"/> picchetti a croce (5 archi)	26 pz
		<input type="checkbox"/> martello	1 pz
collo 3	<input type="checkbox"/> paleria		
Dim. 32x16xh135 cm	Peso 9 kg (3A)	<input type="checkbox"/> asta completa snodabile (3 archi)	4 pz
	Peso 14 kg (4A)	<input type="checkbox"/> asta aeratore (3 archi)	4 pz
	Peso 19 kg (5A)	<input type="checkbox"/> asta completa snodabile (4 archi)	6 pz
		<input type="checkbox"/> asta aeratore (4 archi)	6 pz
		<input type="checkbox"/> asta completa snodabile (5 archi)	8 pz
		<input type="checkbox"/> asta aeratore (5 archi)	8 pz
collo 4	<input type="checkbox"/> kit gonfiaggio e riparazione		
Dim. 30x26xh75 cm	Peso 13 kg	<input type="checkbox"/> gonfiatore manuale	1 pz
		<input type="checkbox"/> kit riparazione	1 pz

Figura 1.2 – Scheda di controllo.

SEZIONE 2

MONTAGGIO DELLA TENDA

2.1 PREPARAZIONE DEL TERRENO

A – Individuare l'area dove si vuole erigere la tenda in modo da ottimizzare il posizionamento delle grette, verificando che non vi siano conche nel terreno. Lo spazio necessario per il montaggio di una tenda a 4 archi, compresa di tiranti di controventamento, è di circa 8.50m x 13.00m.

B – Livellare il terreno, togliendo le asperità ed i corpi taglienti quali sassi, rami o arbusti ecc.

C – Disporre le grette eventualmente in dotazione nel terreno in modo da occupare l'area sulla quale verrà eretta la tenda

ATTENZIONE! UTILIZZARE GUANTI DI PROTEZIONE PER LE MANI.

2.2 MONTAGGIO DELLA TENDA

Sequenza delle operazioni:

A – Verificare che tutto il materiale sia presente (Lista di controllo figura 1.3).

B - Togliere la tenda dalla custodia e dispiegarla come rappresentato nelle immagini seguenti (Procedure Illustrate, immagini 1-11).

C – Aprire le porte su entrambi i frontali della tenda. **Non aprire la cerniera oltre l'ultimo bottone alla sommità della porta** (Procedure Illustrate, immagine 12).

D – Arrotolare le porte in posizione aperta e fissarle mediante le fibbie (Procedure Illustrate, immagine 13).

E – Le finestre possono adesso essere aperte come mostrato in figura (Procedure Illustrate, immagine 15). Esse possono comunque essere aperte una volta che la tenda è stata eretta.

F - Aprire i tappi delle valvole di sovrappressione ed assicurarsi che gli otturatori interni delle valvole di gonfiaggio siano in posizione di chiusura (Procedure Illustrate, immagine 16).

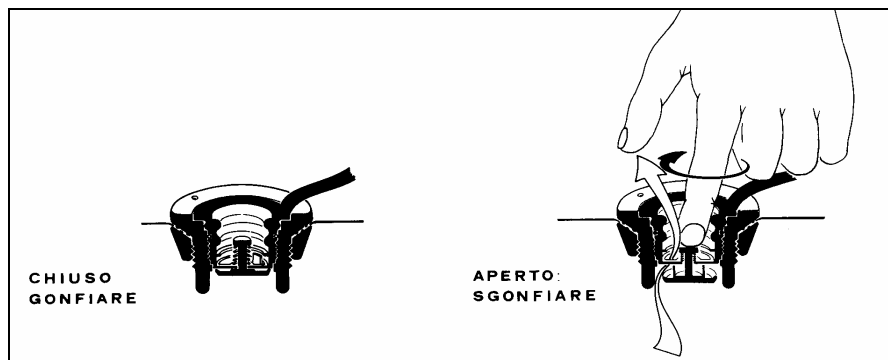


Figura 2.1 – Chiusura delle valvole di gonfiaggio.

G – Inserire le aste ad “L” degli aeratori nelle sedi degli aeratori stessi (Procedure Illustrate, immagine 17). Gli aeratori sono posizionati sopra ciascuna finestra. **Tale operazione deve essere effettuata prima del gonfiaggio della tenda, dato che essi possono essere raggiunti solo mediante una scala.**

H - Prendere dal collo della paleria le aste distanziali snodate e posizionarle a terra. E' necessaria una coppia per ogni campata.

ATTENZIONE! PRIMA DI PROCEDERE AL GONFIAGGIO DELLA TENDA, PROVVEDERE AL MONTAGGIO DEL TELO OMBREGGIATORE, ATTENENDOSI ALLE PROCEDURE INDICATE AI PUNTI A-B-C-D DEL PARAGRAFO 2.3 SEGUENTE.

PROCEDURA ILLUSTRATA PER IL DISPIEGAMENTO DELLA TENDA







GONFIAGGIO RAPIDO DELLA TENDA

A – Una volta distesa completamente la tenda, fissare i 4 angoli al suolo mediante picchetti;

ATTENZIONE ! I PICCHETTI DEVONO ESSERE INFISSI NEL TERRENO AD UNA PROFONDITA' TALE CHE I GANCI DI LEGATURA DEI TIRANTI SIANO A FILO DEL TERRENO.

B – disporre il gonfiatore elettrico e le tubazioni di corredo nel lato tenda dove sono le valvole; disporre il gonfiatore in corrispondenza della finestra centrale a una distanza dalla tenda non superiore a 1 m;

C – innestare fino a battuta la diramazione dei tubi di gonfiaggio all'innesto rapido presente nel gonfiatore evidenziato dalla scritta "mandata", bloccare con l'apposito fermo di bloccaggio (fig. 2.3);

D – innestare a pressione i collettori delle tubazioni (fig. 2.4), assicurarsi che i rubinetti della tubazione di gonfiaggio siano aperti;

E – collegare il gonfiatore automatico all'alimentazione elettrica;

F – procedere al gonfiaggio della tenda avviando il gonfiatore automatico dall'apposito interruttore;

G – durante il gonfiaggio degli archi, aiutare l'elevazione della tenda trazionando i tiranti di controventamento.

H – Innestare le aste distanziali laterali, prima attraverso i fori delle sezioni del telo di coibentazione e successivamente negli innesti posti sugli archi. Spingere ciascuna asta distanziale fino al bloccaggio in posizione estesa (fig. 2.5 – 2.6).

I – Una volta eretta la tenda, procedere all'assestamento del fondo mediante trazione delle trecce di base e continuare il gonfiaggio fino al raggiungimento della pressione di esercizio (circa 0.3 bar) evidenziata dal manometro installato sul gonfiatore stesso.

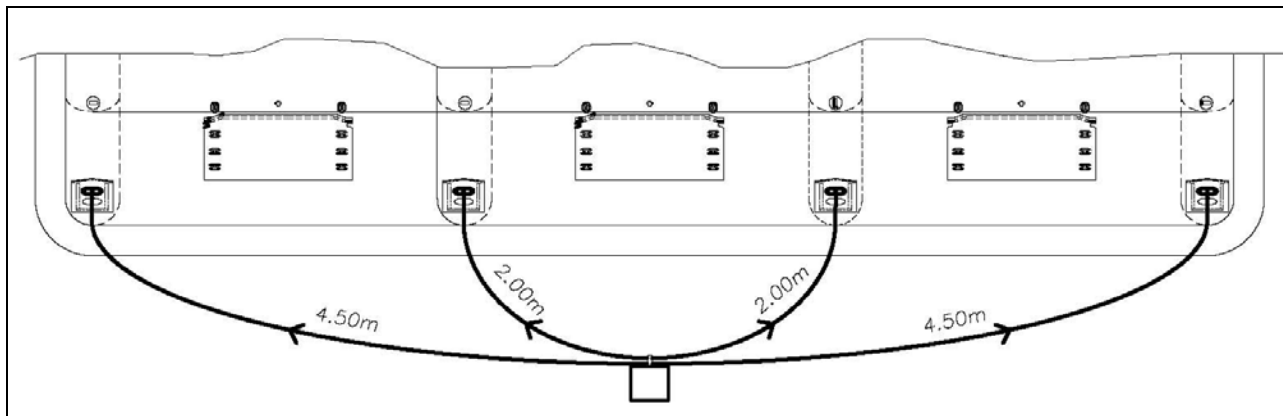


Figura 2.2 – Schema del Kit gonfiaggio simultaneo.

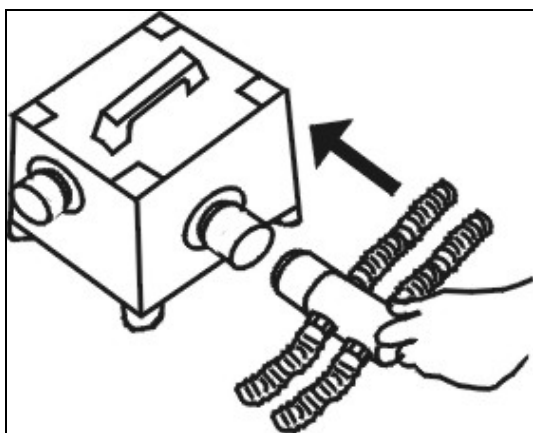


Figura 2.3. – Innesto della tubazione al gonfiatore.

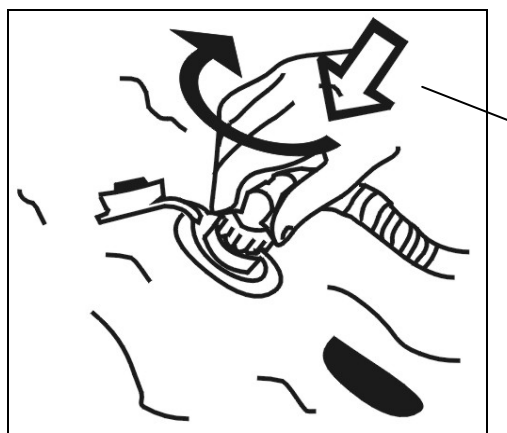


Figura 2.4 – Innesto a pressione della tubazione alla valvola di gonfiaggio.

J – Una volta raggiunta la pressione di esercizio, staccare i collettori dalle valvole, chiudere i tappi delle valvole di gonfiaggio, spegnere il gonfiatore, chiudere i rubinetti delle tubazioni, distendere le basi degli archi sul fondo e picchettare la tenda.

K – Smontare la tubazione del gonfiaggio simultaneo dal gonfiatore e riporre il tutto all'interno dell'apposita sacca di contenimento.

L – Completare il picchettamento della tenda in tutti i punti previsti (asole e tiranti in treccia sintetica), vedere fig. 2.8.

PROCEDURA ILLUSTRATA PER L'ELEVAZIONE DELLA TENDA



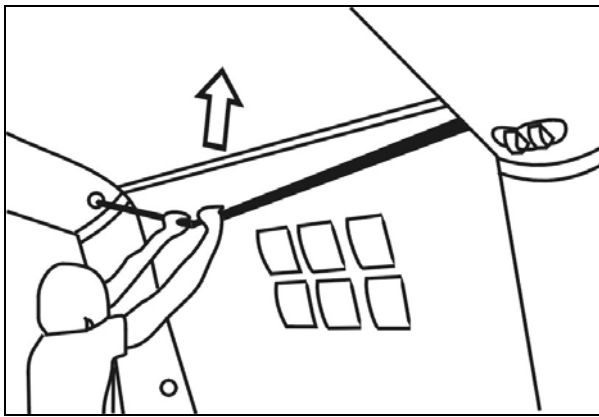


Figura 2.5 – Sbloccaggio giunto asta distanziale.

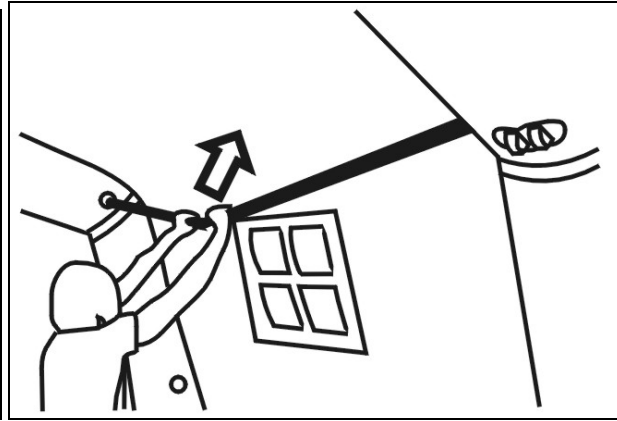
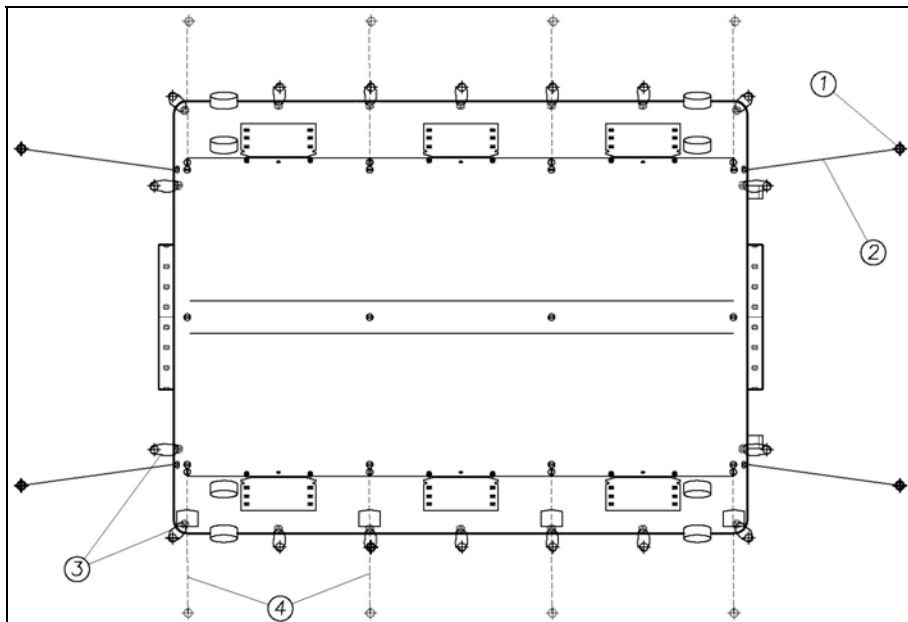


Figura 2.6 - Montaggio asta distanziale snodata.



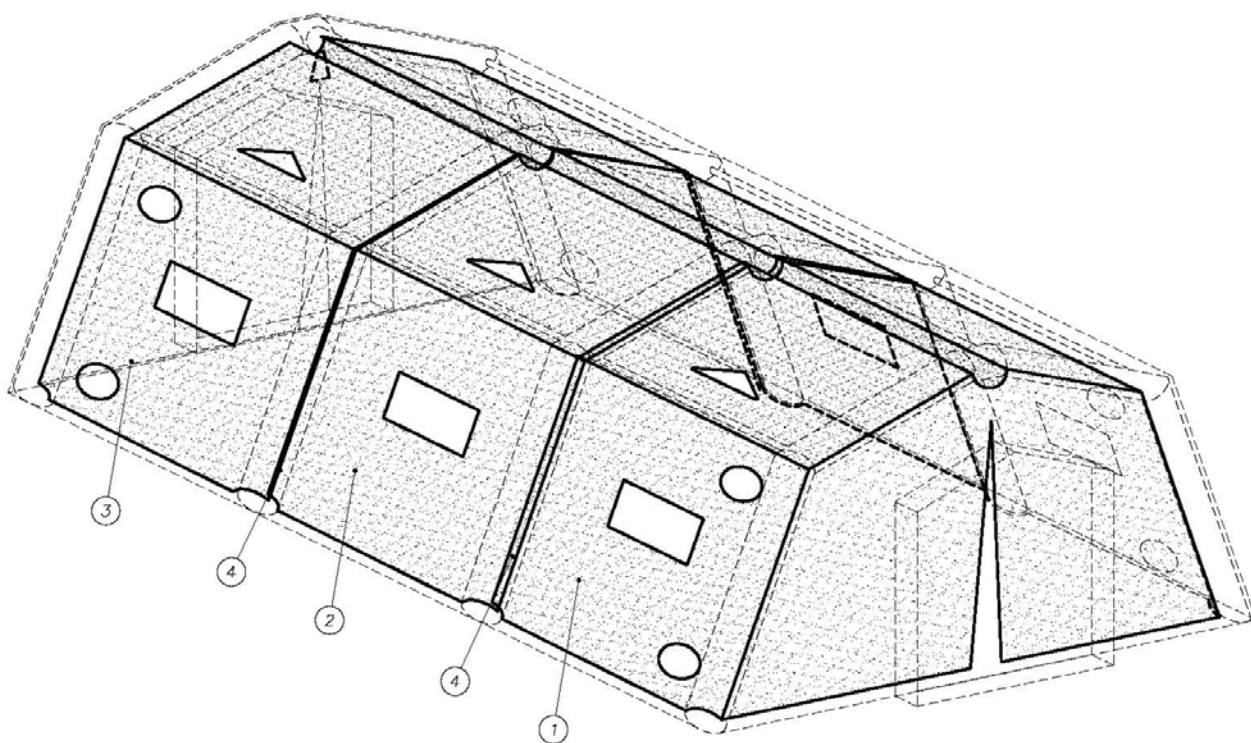
Figure 2.7 – Distanziale installato.



Part.	Componente	Q.tà per tenda		
		3A	4A	5A
1	Picchetti a croce	18	22	26
2	Tiranti L=5.00m	4	4	4
3	Trecce di base L=1.00m	14	18	22
4	Tiranti L=5.00m (opzionali)	2	4	6

Figura 2.8 – Disposizione picchetti e tiranti.

2.3 MONTAGGIO E SMONTAGGIO TELO COIBENTE INTERNO



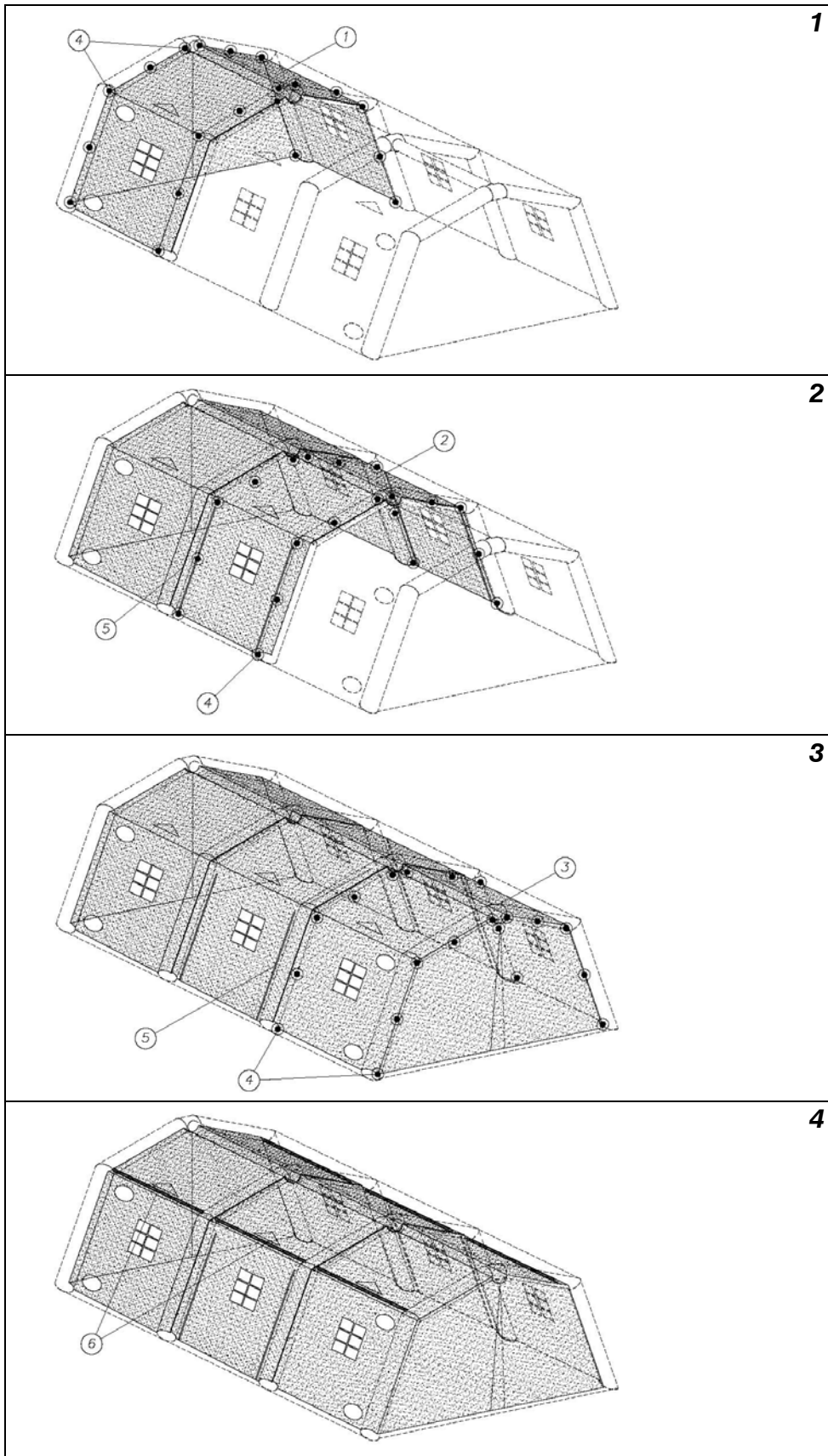
Part.	Componente	Q.tà per tenda		
		3A	4A	5A
1	Telo coibentazione frontale anteriore	1	1	1
2	Telo coibentazione centrale	-	1	2
3	Telo coibentazione frontale posteriore	1	1	1
4	Giunzioni tra le sezioni del telo	1	2	3

Figura 2.9 - Schema del telo di coibentazione.

NOTA: LE SEGUENTI ISTRUZIONI SONO VALIDE NEL CASO IL TELO COIBENTE NON SIA GIÀ PREINSTALLATO SULLA TENDA. IN QUESTO CASO ASSEMBLARE IL TELO COIBENTE A TENDA GONFIA, PRIMA DI INSTALLARE LE BARRE DISTANZIALI

- A** – installare la sezione frontale connettendo gli alamari del telo alle borchie degli archi pneumatici (fig. 2.10 fase 1);
- B** – installare la sezione interna come sopra descritto, congiungere le sezioni frontale e centrale per mezzo del nastro velcro (fig. 2.10 fase 2);
- C** – installare la sezione posteriore come sopra descritto, congiungendo il nastro velcro (fig. 2.10 fase 3);
- D** – Provvedere alla installazione delle aste distanziali in lega facendole passare attraverso i fori del telo coibente (fig. 2.10 fase 4).

NOTA: LA TENDA PUO' ESSERE RIPIEGATA E RICONFEZIONATA CON IL TELO DI COIBENTAZIONE INSTALLATO. SE TUTTAVIA SI VUOLE RIMUOVERE IL TELO DI COIBENTAZIONE, INVERTIRE LA PROCEDURA SOPRA DESCRITTA.



Part	Component
1	Telo coibente – sezione anteriore
2	Telo coibente – sezione centrale
3	Telo coibente – sezione posteriore

Part	Component
4	Giunzioni arco-telo coibente
5	Giunzioni telo-telo con velcro
6	Aste distanziali

Figure 2.10 – Sequenza di assemblaggio del telo di coibentazione per tenda 4 archi.

2.4 MONTAGGIO E SMONTAGGIO DEL TELO OMBREGGIATORE

NOTA: IL MONTAGGIO DEL TELO OMBREGGIATORE DEVE ESSERE EFFETTUATO PRIMA DEL GONFIAGGIO DELLA TENDA.

A – Una volta distesa completamente la tenda, provvedere ad installare i distanziatori pneumatici negli appositi innesti presenti sulla tenda stessa in corrispondenza del cambio pendenza. I distanziatori vengono connessi alle borchie sulla tenda mediante bulloni con aletta con sistema analogo a quanto rappresentato in figura 5.2.

B – Provvedere al gonfiaggio dei distanziatori pneumatici fino al raggiungimento della pressione di esercizio.

NOTA: CHIUDERE IL RUBINETTO DEL BECCUCCIO GONFIATORE NON IMPEGNATO NEL GONFIAGGIO.

C – Distendere il telo ombreggiatore, piegato nella mezzeria, su un lato della tenda, facendo coincidere la mezzeria dello stesso con il distanziatore pneumatico centrale (fig. 2.11 fase 2).

D – Distendere completamente l'altra metà del telo ombreggiatore avendo cura di distendere i tiranti di controventamento verso l'esterno (fig. 2.11 fase 3).

E – Procedere al gonfiaggio della tenda secondo quanto riportato nel paragrafo 2.2 precedente.

F – Una volta eretta la tenda, procedere al corretto posizionamento dell'ombreggiatore e fissare a terra i tiranti di controventamento mediante picchetti (fig. 2.11 fase 4).

G – Mettere in trazione i tiranti di controventamento usando la seguente procedura: effettuare un nodo a cappio a circa 1.5 m dalla estremità, passare l'estremità attorno al picchetto e successivamente all'interno del cappio, tirare l'estremità del tirante ed effettuare un nodo di chiusura.

ATTENZIONE ! I PICCHETTI DEVONO ESSERE INFISSI NEL TERRENO AD UNA PROFONDITA' TALE CHE I GANCI DI LEGATURA DEI TIRANTI SIANO A FILO DEL TERRENO.

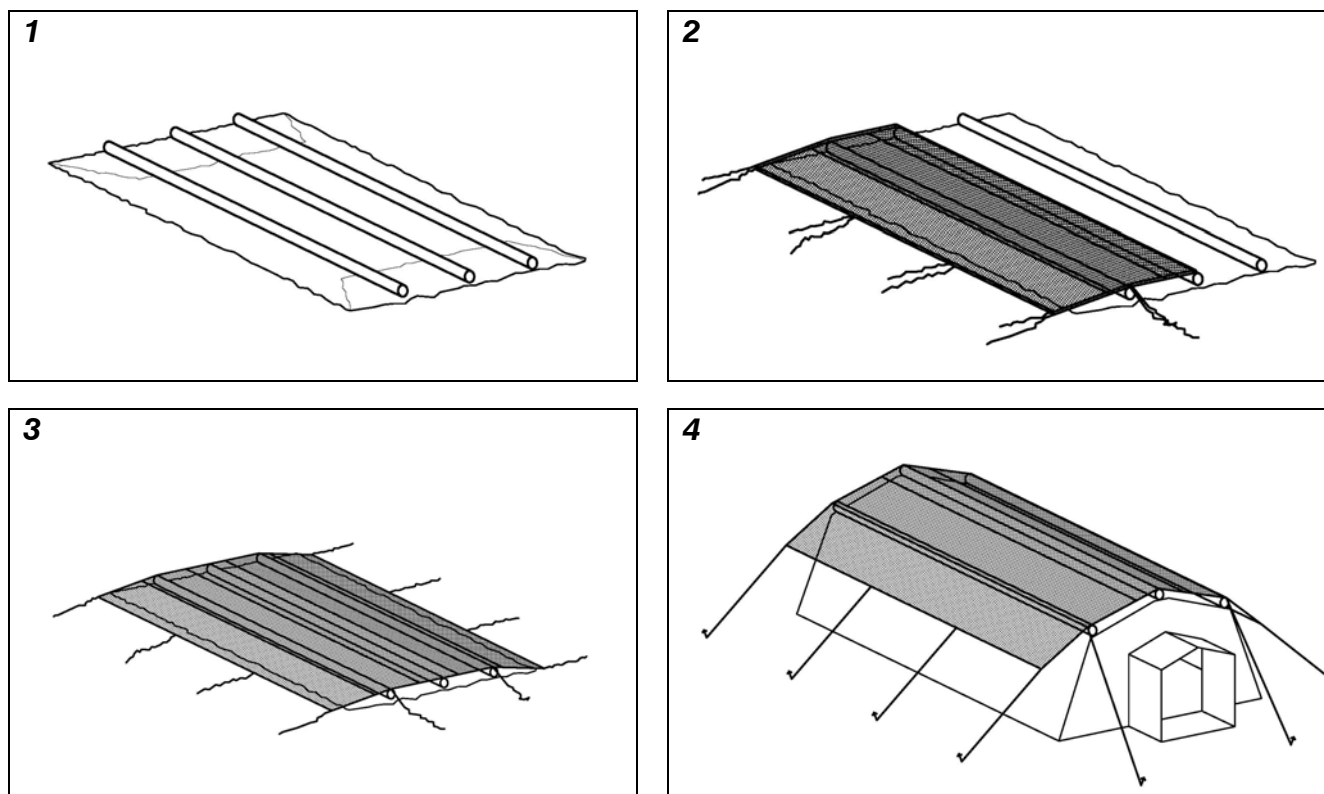
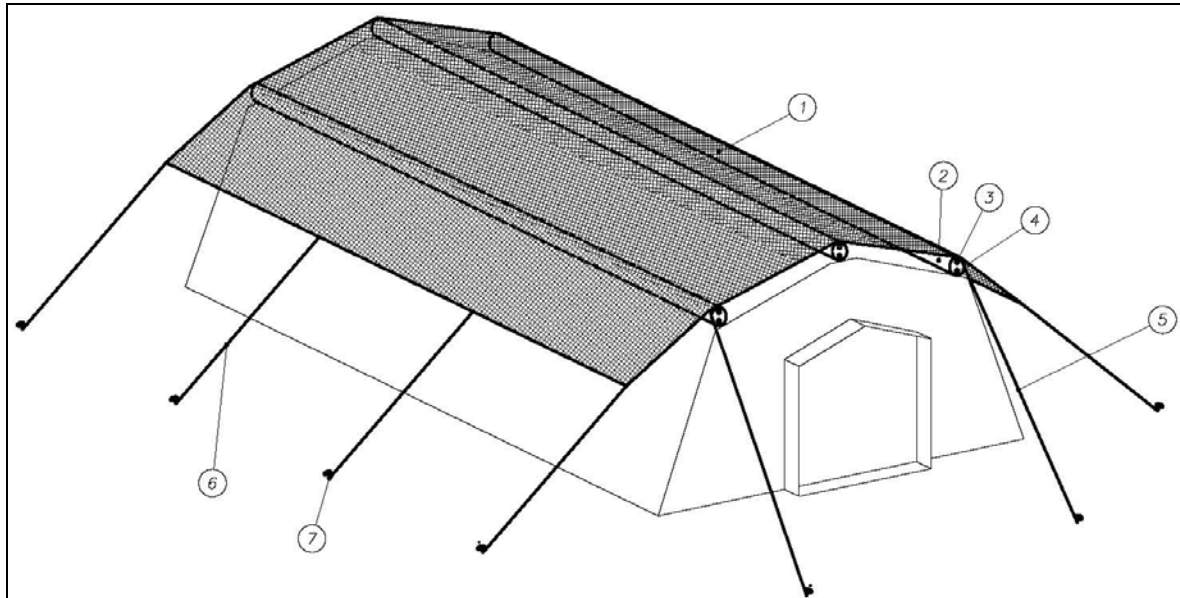


Figura 2.11 – Sequenza di montaggio del telo ombreggiatore.

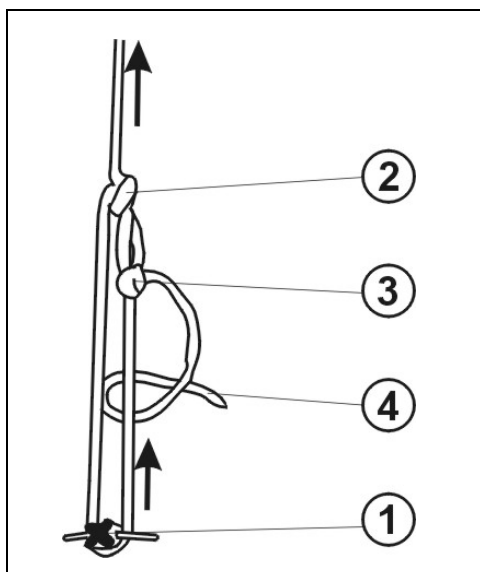
NOTA: PER LO SMONTAGGIO PROCEDERE NELLA MANIERA INVERSA, AVENDO CURA DI RIPULIRE IL TELO E I DISTANZIATORI PRIMA DI REINTRODURLI NEL LORO SACCO.



Part.	Componente	Q.tà
1	Telo ombreggiatore	1
2	Distanziale pneumatico	3
3	Valvola gonfiaggio distanziale	3
4	Valvola sovrappressione distanziale	3

Part.	Componente	Q.tà
5	Tirante frontale L=5.5m	4
6	Tirante laterale L=4.0m	8
7	Picchetti di ancoraggio al suolo	12

Figura 2.12 – Schema del telo ombreggiatore installato.

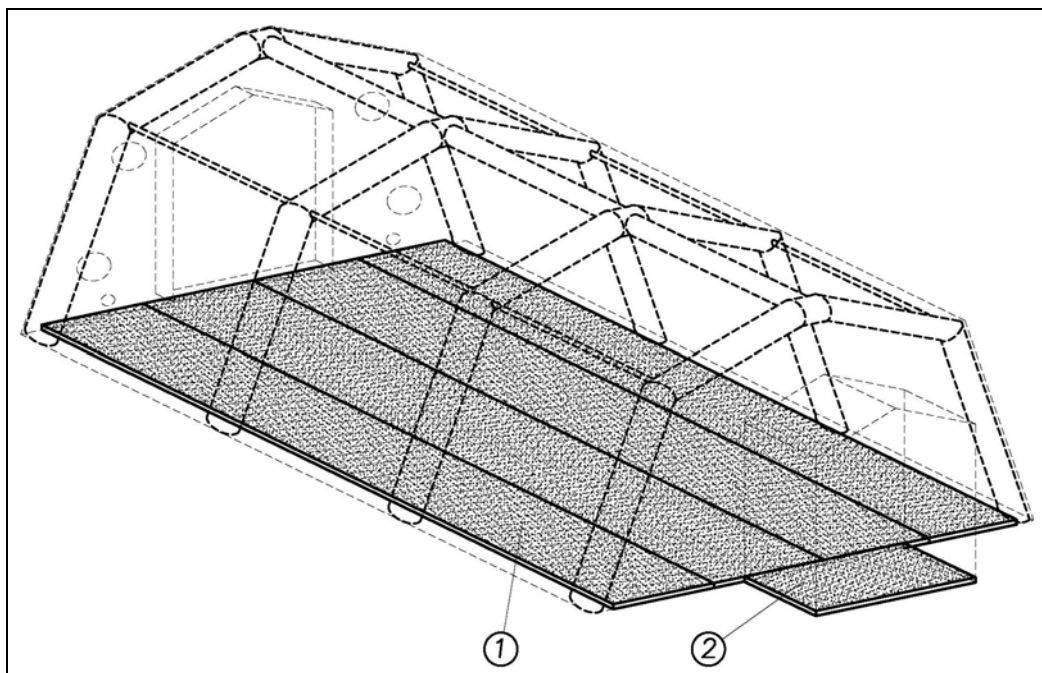


Part.	Componente
1	Picchetto
2	Nodo a cappio
3	Nodo di sicurezza
4	Estremità tirante

Figura 2.13 – Schema di realizzazione del cappio e nodo sul tirante.

2.5 MONTAGGIO E SMONTAGGIO DEL TAPPETO ANTIPOLVERE

Portare i quattro rotoli più grandi all'interno della tenda e srotolarli, posizionandoli a cominciare dai primi due centrali utilizzando come riferimento il centro della porta; disporre gli altri due rotoli esterni fin sotto la base degli archi (vedere fig. 2.14). Srotolare e disporre opportunamente il piccolo tappeto antipolvere del modulo di ingresso.



Part.	Componente	Q.tà
1	Tappeto antipolvere 7.5x1.22m	4
2	Tappeto antipolvere 1.10x1.80m	1

Figura 2.14 – Schema dei tappeti antipolvere.

NOTA: PER LO SMONTAGGIO PROCEDERE NELLA MANIERA INVERSA, AVENDO CURA DI RIPULIRE I TAPPETI PRIMA DI RICONFEZIONARLI.

2.6 MONTAGGIO E SMONTAGGIO DELL'IMPIANTO ELETTRICO

ATTENZIONE ! PRIMA DI ESEGUIRE QUALSIASI LAVORO SUL MATERIALE ELETTRICO PROVVEDERE A TOGLIERE L'ALIMENTAZIONE ALLA LINEA INTERESSATA.

L'impianto elettrico si allestisce ad operazioni di montaggio della tenda ultimate. Si consiglia di seguire lo schema indicato in fig. 2.15 nonché la seguente procedura:

A – Posizionare il quadro distributore all'interno della tenda, installandolo sull'apposito supporto in lega. La lampada di emergenza è applicata, tramite gli appositi clips in plastica, alla paleria della tenda.

B – Tramite gli appositi clips fissare ogni plafoniera ai distanziali laterali. Per non commettere errori nel senso di montaggio conviene installare per prima la plafoniera vicina al quadro distributore.

C - Allacciare al quadro elettrico la prolunga e, a questa, la prima plafoniera;

D - Collegare quindi le altre lampade in successione; nel passaggio da un versante all'altro della tenda utilizzare la prolunga. L'ultima plafoniera da montare sarà quella di "fine linea", priva di spina.

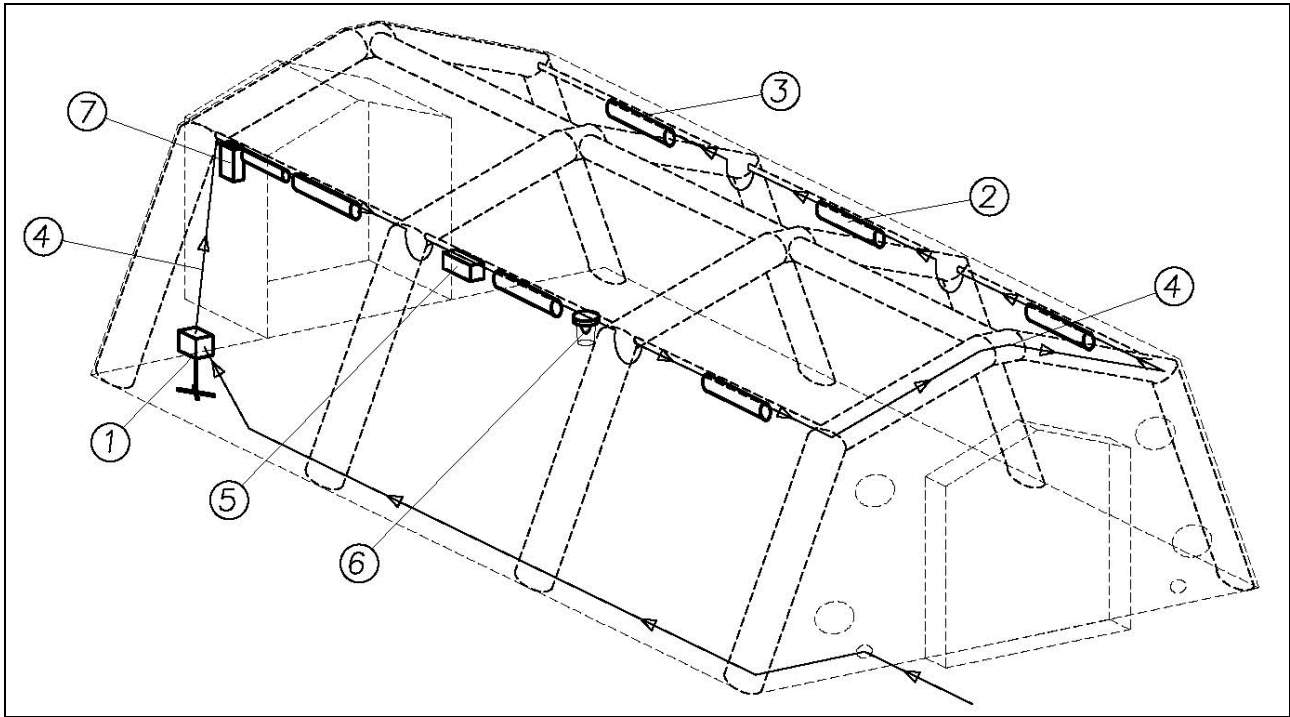
E – In corrispondenza dell'asta centrale destra applicare il quadro di distribuzione da 16A nonché la lampada notturna.

F – Controllare il corretto collegamento degli elementi, mettere su posizione spento gli interruttori del quadro, allacciarsi alla rete di distribuzione e provare la linea installata. Ogni plafoniera è provvista di interruttore (fig. 2.14), assicurarsi che esso sia in posizione "acceso".

AVVERTENZA: PRIMA DI COLLEGARE L'IMPIANTO ALLA RETE DI ALIMENTAZIONE CONTROLLARE CHE TUTTI GLI ELEMENTI SIANO CORRETTAMENTE COLLEGATI

Il collegamento tra il condotto e il collettore ad "S" avviene mediante congiunzione di velcri. Sia il condotto diritto che il collettore sono vincolati alla tenda mediante un sistema di cordini e alamari.

Per la connessione al tubo di mandata del condizionatore inserire l'estremità del collettore sopra il tubo di mandata. Tirare il cordino perimetrale fino a garantire la tenuta dell'aria. Successivamente serrare il manicotto della tenda sul tubo di mandata. Per lo smontaggio eseguire l'operazione inversa.



Part.	Componente	Q.tà
1	Quadro distribuzione 32A	1
2	Lampade al neon	5
3	Lampade al neon (fine linea)	1
4	Prolunga 10m	3

Part.	Componente	Q.tà
5	Quadro distribuzione 16A	1
6	Plafoniera notturna	1
7	Lampada di emergenza	1

Figura 2.15 - Schema dell'impianto elettrico.

NOTA: PER LO SMONTAGGIO PROCEDERE NELLA MANIERA INVERSA, AVENDO CURA DI RIPULIRE I COMPONENTI PRIMA DI REINTRODURLI NEI LORO SACCHI DI CONTENIMENTO.

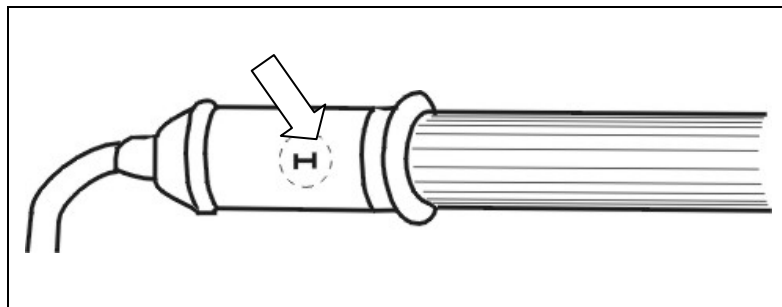


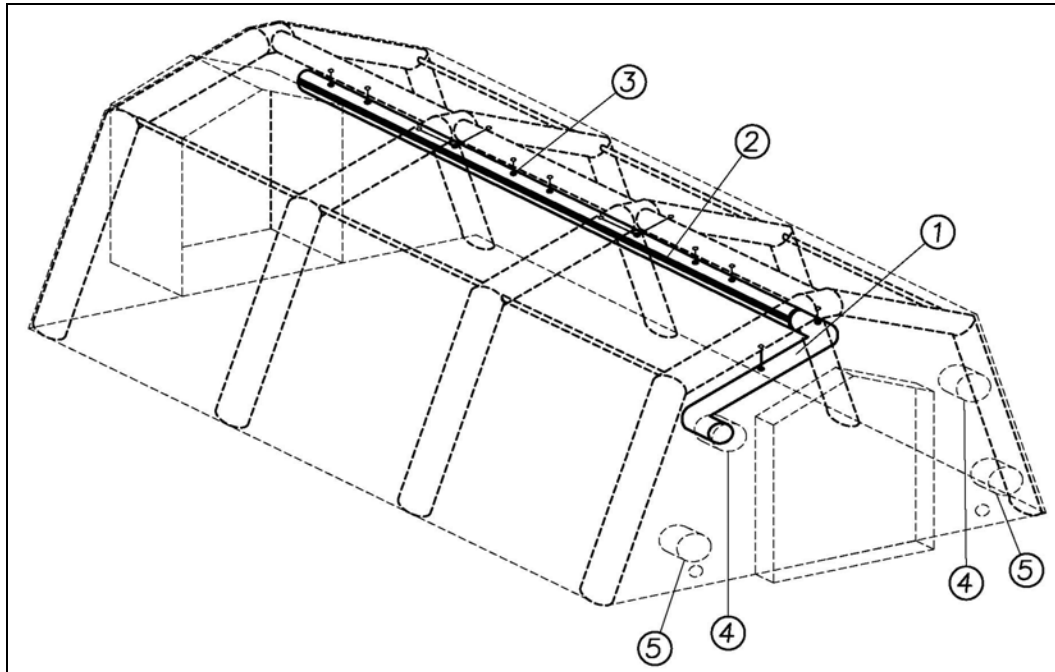
Figura 2.16 - Interruttore su plafoniera.

2.7 TUBAZIONE DI DIFFUSIONE DELL'ARIA

La tenda è provvista di una tubazione interna in tessuto ignifugo, posta sul colmo della tenda stessa, per la distribuzione uniforme dell'aria proveniente dall'impianto di condizionamento.

La tubazione si compone di due elementi:

- un condotto tubolare diritto con una estremità chiusa, dotato di due fasce laterali a rete, dalle quali esce l'aria proveniente dal condizionatore; le fasce laterali hanno larghezza crescente andando verso l'estremità chiusa.
- un collettore ad "S" per il collegamento del condotto diritto al manicotto superiore della tenda, destinato alla mandata del condizionatore. Il collettore può essere montato indifferentemente al manicotto superiore sinistro e al manicotto superiore destro.



Part.	Componente	Q.tà
1	Collettore ad "S"	1
2	Condotto tubolare diritto	1
3	Vincoli della tubazione	-
4	Ingresso per condizionatore (mandata)	2
5	Ingresso per condizionatore (aspirazione)	2

Figura 2.17 – Disposizione della tubazione di diffusione dell'aria.

2.8 MONTAGGIO DEL MODULO DI INGRESSO

A - Come prima fase del montaggio del modulo di ingresso, occorre inserire tutte le asole del lembo para-acqua ai passanti.

B - Individuare il passante di sommità dello stesso e fissarlo all'asola di sommità del lembo della porta facendovi passare la sagola di fissaggio.

C - Successivamente inserire i passanti del modulo alle corrispettive asole del lembo porta ed inserirvi la sagola fino ad arrivare alle basi; a questo punto provvedere ad impiombare le sagole secondo la procedura descritta in fig. 2-18.

D - Rimboccare il lembo para-acqua della porta sul lembo para-acqua del modulo.

E - Provvedere a fissare i velcri della base del modulo ai corrispettivi velcri posti alla base della porta.

F - Una volta individuata la corretta posizione degli angolari esterni e di sommità, provvedere all'assemblaggio dei due angolari esterni "D" (contraddistinti dal segno rosso) e della sommità "E" con le due aste "B".

G - Posizionare le aste assemblate sulla parte interna del frontale del modulo e fissarle verticalmente mediante il montaggio delle due aste "A" e "C" sul frontale.

H - dopo aver accoppiato le aste con innesto "F" all'interno delle aste forate "G", montare la prima coppia sull'angolare "E" di sommità e sull'innesto di sommità della porta, regolando la tensione longitudinale del modulo mediante l'innesto dello spinotto dell'asta "F" nell'ideoneo foro dell'asta "G". Eseguire la stessa operazione per i due innesti angolari.

I - Assemblare le 2 coppie di asticelle "H" con i 2 manicotti in gomma "I". Posizionare i due complessivi in corrispondenza della porta tenda e circa a metà dell'asta "F".

J - Fissare a terra mediante picchetti il modulo di ingresso sia alla base (n. 2 picchetti) sia alle sagole di controventamento (n. 2 picchetti)

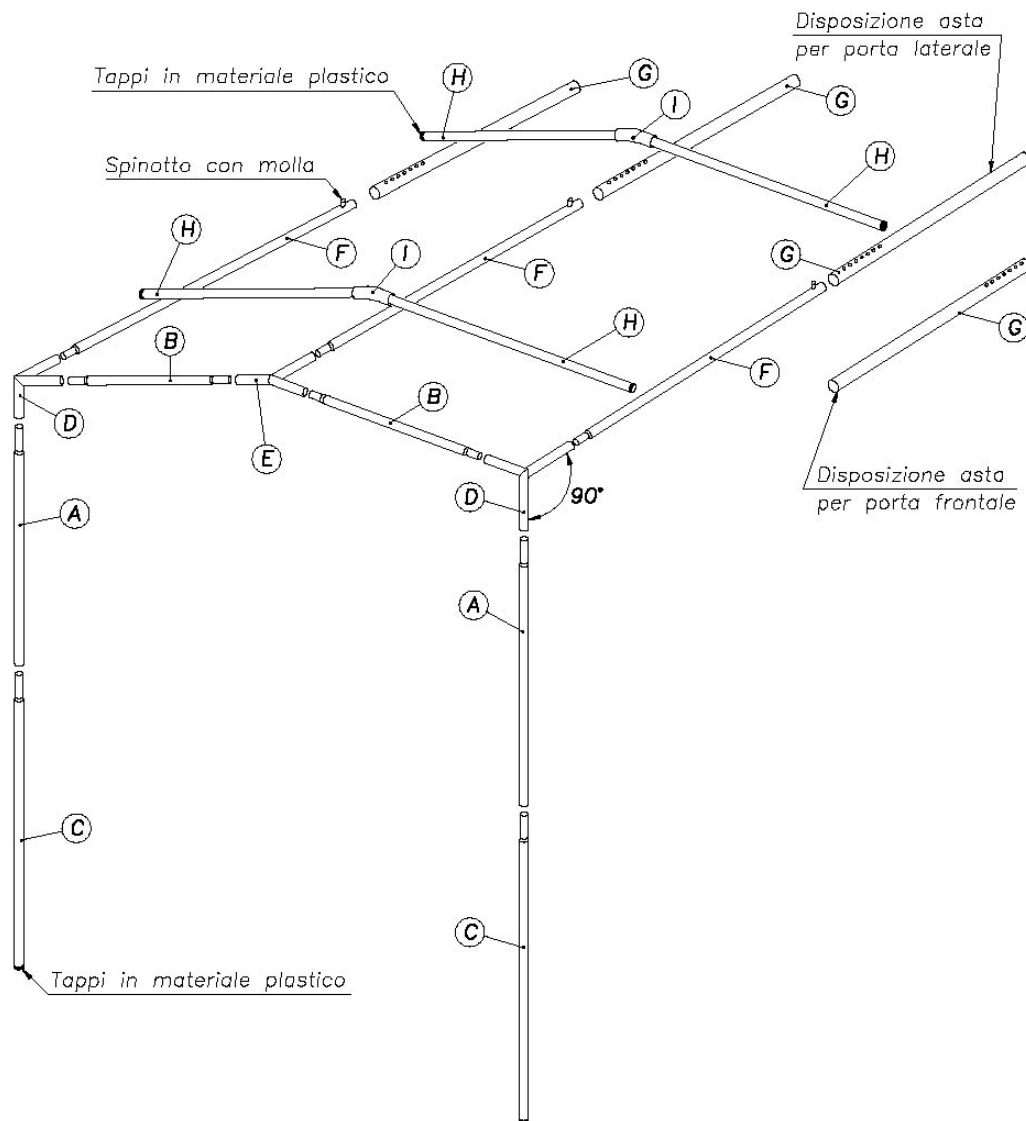


Figura 2.18 - Schema di montaggio della paleria per modulo di ingresso.

2.9 MONTAGGIO DEL CORRIDOIO DI UNIONE

E' possibile collegare le tende sia in senso frontale-laterale che frontale-frontale. Il collegamento viene effettuato a mezzo di un apposito corridoio.

Per il montaggio del collegamento si consiglia di procedere nel seguente modo:

A - Inserire tutte le asole del lembo para-acqua ai passanti.

B - Individuare il passante di sommità dello stesso e fissarlo all'asola di sommità del lembo della porta facendovi passare la sagola di fissaggio.

C - Successivamente inserire i passanti del modulo alle corrispettive asole del lembo porta ed inserirvi la sagola fino ad arrivare alle basi; a questo punto provvedere ad impiombare le sagole secondo la procedura descritta in fig. 2.19.

D - Rimboccare il lembo para-acqua della porta sul lembo para-acqua del modulo.

E - Provvedere a fissare i velcri della base del modulo ai corrispettivi velcri posti alla base della porta.

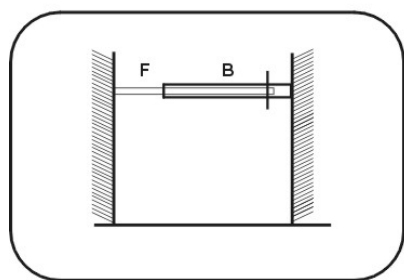
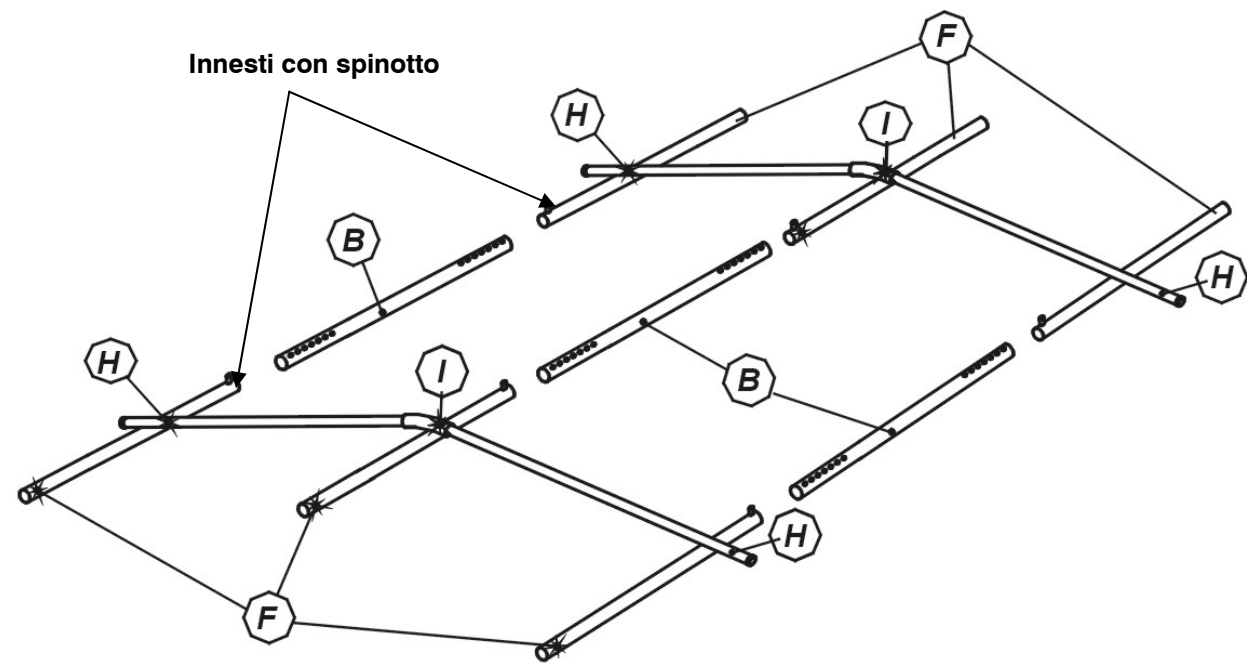
F - Effettuare le operazioni precedentemente descritte anche per la connessione all'altra tenda.

G1 - (connessione frontale-frontale) Innestare una asta con spinotto "F" sull'innesto di sommità della porta ed inserire l'asta con fori "B" in modo da avere la combinazione asta-asta corta. Posizionare l'asta con spinotto nell'apposito foro al fine di tensionare correttamente. Eseguire la stessa operazione per le aste laterali.

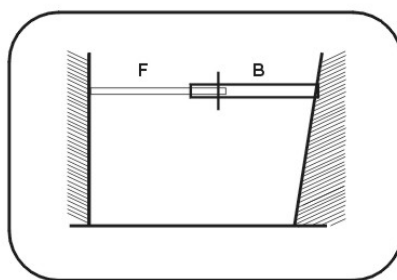
G2 - (connessione frontale-laterale) - Procedura come punto G1 ma invertendo l'asta con fori "B" in modo da avere la combinazione asta-asta più lunga. Eseguire la stessa operazione per le aste laterali.

G3 - (connessione laterale-laterale) Innestare due aste con spinotto "F" all'asta con fori "B" e inserire le estremità sull'innesto di sommità della porta in modo da avere la combinazione asta-asta più lunga. Posizionare le aste con spinotto negli appositi fori al fine di tensionare correttamente. Eseguire la stessa operazione per le aste laterali.

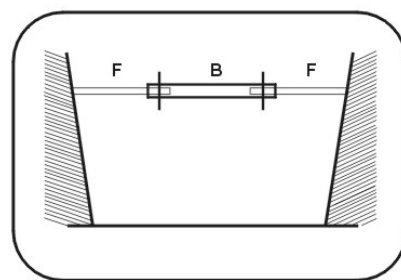
H - Assemblare le 2 coppie di asticelle "H" con i 2 manicotti in gomma "I". Posizionare i due complessivi in corrispondenza della porta tenda e circa a metà dell'asta "F".



Unione frontale-frontale



Unione frontale-laterale



Unione laterale-laterale

Figura 2.19 - Schema di montaggio della paleria per corridoio di unione tende

2.10 CONFIGURAZIONI DI UTILIZZO DELLE FINESTRE

La tenda è provvista di 6 finestre, tre su ciascun lato lungo, ciascuna costituita da una apertura a sei fori protetta da una zanzariera, un pannello trasparente ed un pannello opaco. La zanzariera, il pannello trasparente e quello opaco, oltre che stesi e bloccati con i nastri velcro e asole/passanti sul riquadro della finestra, possono essere avvolti singolarmente o insieme e fermati mediante cordicelle a bottoni a fungo saldati sull'esterno del telo. Questo permette di ottenere 4 situazioni operative (rappresentate in figura 2.18):

- 1 - la finestra è completamente aperta quando i pannelli sono tutti arrotolati in alto;
- 2 - la zanzariera è stesa e fermata con il velcro impedendo l'ingresso degli insetti, ma non la ventilazione dell'ambiente;
- 3 - è chiuso anche il pannello trasparente, che equivale alla chiusura dei vetri nei normali infissi;
- 4 - il pannello opaco è abbassato, l'interno della tenda è completamente oscurato.

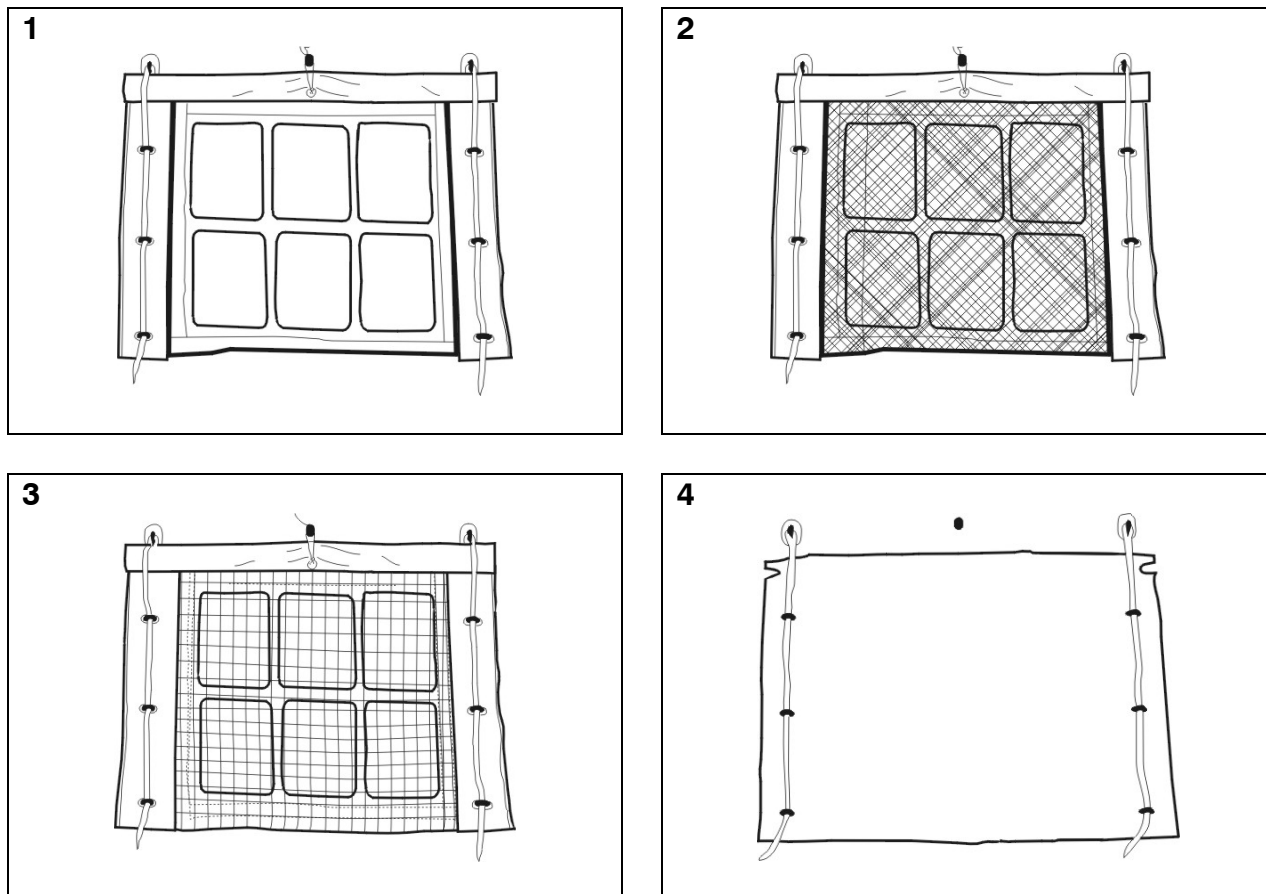


Figura 2.20 - Configurazioni di utilizzo della finestra.

SEZIONE 3

SMONTAGGIO E RIPIEGAMENTO DELLA TENDA

3.1 SGONFIAGGIO DELLA TENDA

Per lo smontaggio della tenda si procede in modo inverso a quanto fatto per il montaggio.

A – Dapprima si passa allo smontaggio degli accessori interni (tappeto antipolvere, impianto elettrico). I teli di coibentazione ed il sistema di distribuzione dell'aria possono rimanere montati all'interno della tenda. Pulire quindi il fondo della tenda.

B – Rimuovere il telo ombreggiatore dalla tenda, secondo quanto indicato al paragrafo 2.3, e riporlo nel proprio sacco dopo averlo accuratamente sistemato.

C – Smontare il modulo di ingresso e riporli nella apposita sacca.

D – Chiudere le porte, i pannelli opachi e trasparenti delle finestre fissandoli con gli appositi sistemi di chiusura di cui sono dotati (treccie, asole, passanti, velcri).

E – Togliere tutti i picchetti di ancoraggio al suolo, sia quelli di base che quelli delle sagole di controventamento, pulirli e riporli nella propria sacca.

F – Sgonfiare parzialmente tutti gli archi dalle valvole esterne, facendo attenzione che la tenda rimanga comunque completamente e stabilmente eretta.

G – Togliere le aste distanziatrici laterali della tenda e riporle nella propria sacca paleria.

H – Sgonfiare completamente gli archi di sostegno bloccando gli otturatori delle valvole esterne in posizione aperta. Quando il tubolare, sgonfiandosi, si adagia cercare di posizionarlo verso l'interno ovvero in posizione interna al catino della tenda.

I – Sgonfiare completamente i distanziatori pneumatici del telo ombreggiatore.

J – Estrarre il collettore della tubazione di gonfiaggio e installarlo al bocchettone di aspirazione, evidenziato dalla scritta "aspirazione" (fig. 3.1).

K – Dopo aver chiuso gli otturatori delle valvole di gonfiaggio, innestare a pressione i tubi nelle valvole dei distanziatori e successivamente in quelle degli archi (fig. 3.2). Ruotare i rubinetti dei tubi in posizione aperta.

L - Avviare il gonfiatore finché i distanziatori e/o gli archi non risultano completamente aspirati.

M – Spegnere il gonfiatore e procedere rapidamente a disinnestare i tubi dalle valvole di gonfiaggio.

N – Estrarre la tubazione dal gonfiatore.

ATTENZIONE ! NELL'OPERAZIONE DI SGONFIAGGIO CON IL GONFIATORE ELETTRICO PORRE PARTICOLARE ATTENZIONE A NON FAR ASPIRARE DAL TUBO POLVERE, DETRITI, LIQUIDI OD ALTRI MATERIALI.

NOTA: TALE OPERAZIONE PUO' ESSERE SVOLTA ANCHE CON LA POMPA MANUALE IN SENSO INVERSO AL GONFIAGGIO POSIZIONANDO IL TUBO CORRUGATO NEL FORO DI ASPIRAZIONE DEL GONFIATORE.

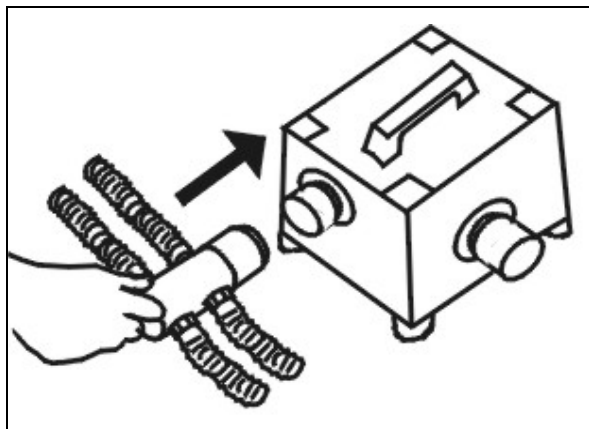


Figura 3.1 - Innesto della tubazione al gonfiatore per aspirazione.

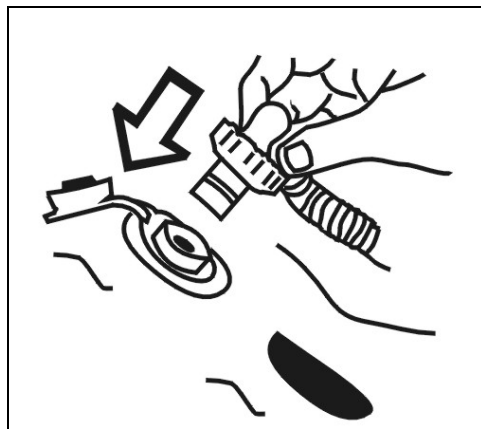


Figura 3.2 - Innesto della tubazione alla valvola di gonfiaggio.

3.2 RIPIEGAMENTO DELLA TENDA

NOTA: PER TALE OPERAZIONE E' NECESSARIO L'IMPIEGO DI DUE PERSONE.

O – Una volta aspirata l'aria dall'interno dei tubolari, chiudere le valvole di gonfiaggio e le pattine di protezione. Le valvole di sovrappressione devono rimanere aperte.

P – Nello sgonfiaggio degli archi fare in modo che gli archi assumano una disposizione longitudinale come rappresentato nella figura 3.3.

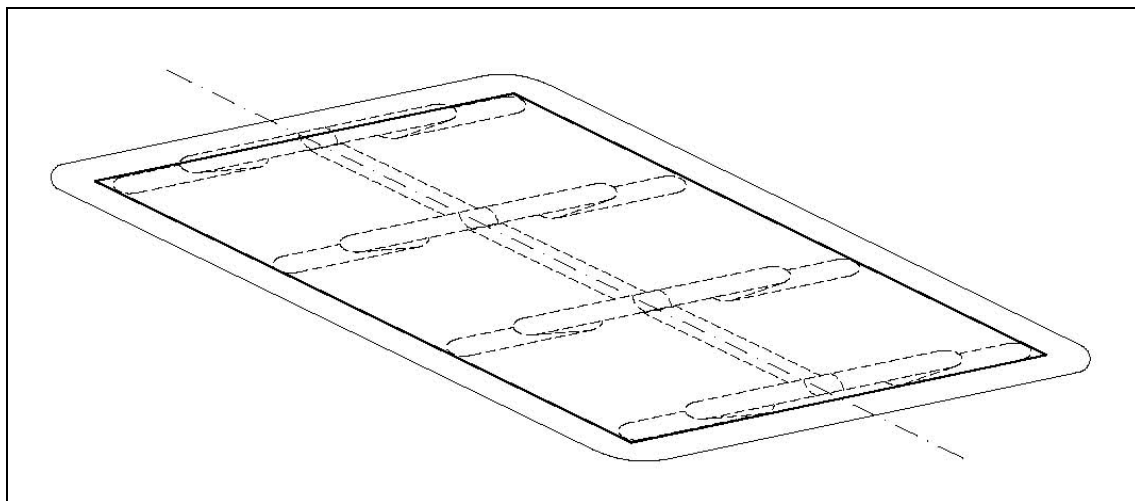


Figura 3.3 – Disposizione degli archi all'interno della tenda sgonfia.

Q – Rimuovere i tre distanziali del telo ombreggiatore come descritto al capitolo 2.3 e riporli nella apposita sacca.

R – Stendere la tenda tirando per le quattro asole poste agli angoli del catino di base; sovrapporre la base del modulo di ingresso alla porta

S – Arrotolare le sagole di controventamento su sé stesse e legare la matassa in maniera che non si svolga, quindi procedere al ripiegamento vero e proprio della tenda.

T – Disporsi lateralmente alla tenda ed alzando i lembi fare una piega fino ad oltrepassare la mezzeria della tenda con il catino (fig. 3.4).

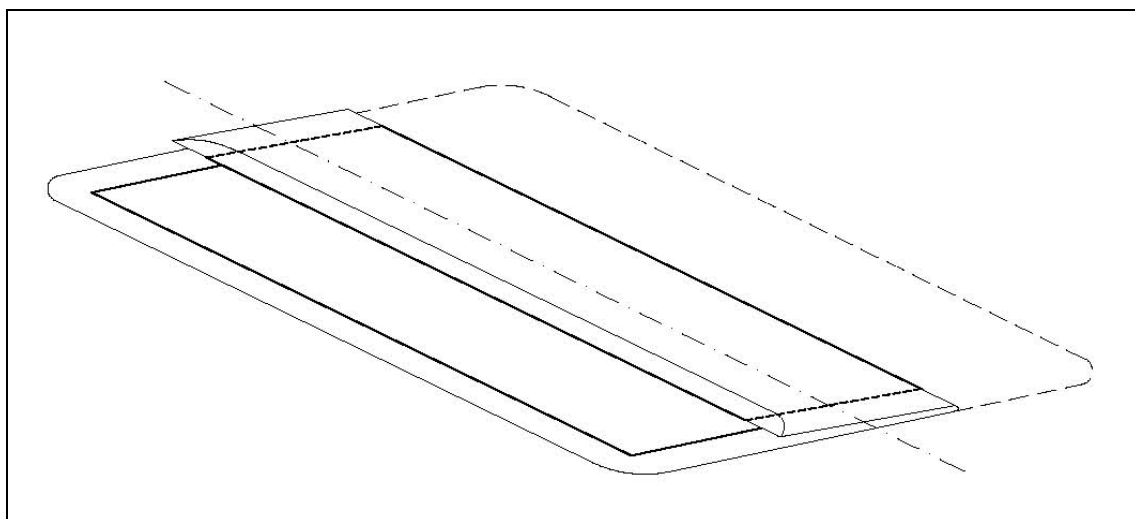


Figura 3.4 – Prima piega (lato dx).

U – Ripetere l'operazione anche per l'altro lato lungo della tenda. Le due pieghe devono perfettamente sovrapposti, (fig. 3.5).

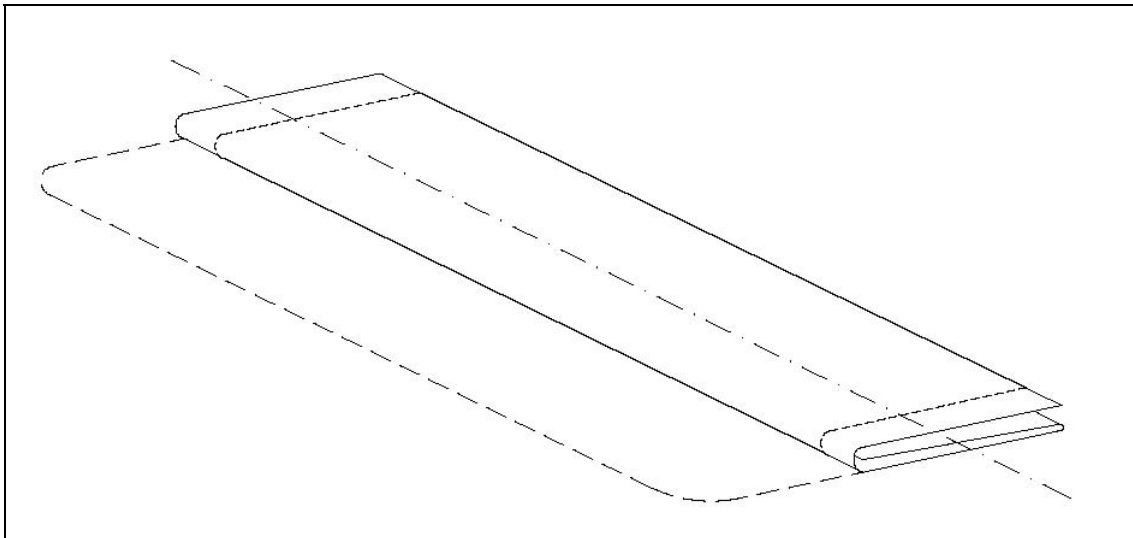


Figura 3.5 – Seconda piega (sovrapposizione).

V – Procedere al ripiegamento nel senso della lunghezza arrotolando la tenda dal lato posteriore, fino ad ottenere un collo compatto di dimensioni 150x70x85 cm (fig. 3.6).

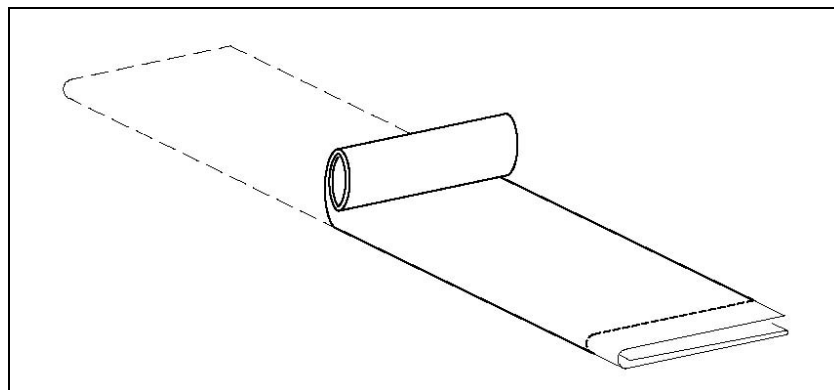


Figura 3.6 – Arrotolamento.

W – Distendere la sacca a lato della tenda e far rotolare il collo, precedentemente compattato mediante una cinghia, al centro della sacca (fig. 3.7).

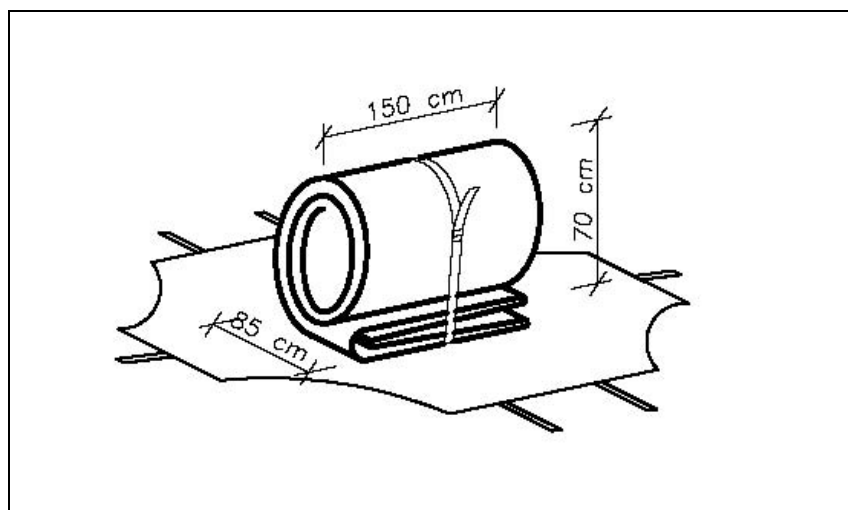


Figura 3.7 – Posizionamento nel sacco.

Y – Chiudere quindi la sacca utilizzando le apposite cinghie; le dimensioni del collo nella sua sacca saranno circa 130x100x70 cm.

SEZIONE 4

ISPEZIONI E REVISIONI

4.1 GENERALITÀ

Per ispezione si intende la verifica della presenza di tutti gli accessori ed il loro corretto imballaggio nelle rispettive sacche. L'ispezione prevede anche un controllo visivo dell'integrità del materiale.

Per revisione si intende la verifica della effettiva funzionalità del materiale con rimessa in efficienza in caso di danneggiamento.

La tenda ed i relativi accessori devono essere ispezionati o revisionati entro i termini previsti e qui di seguito indicati:

- ISPEZIONE PRIMA DELLA CONSEGNA

Da effettuarsi presso l'Ente che ha in dotazione la tenda.

Ogni qualvolta la tenda esce dal magazzino.

- REVISIONE ORDINARIA

Da effettuarsi presso l'Ente che ha in dotazione la tenda.

Dopo ogni impiego e comunque sempre prima di immagazzinare la tenda.

- REVISIONE GENERALE IN DITTA

Da effettuarsi presso la Ditta costruttrice.

Ogni qualvolta l'Ente lo ritiene opportuno o per ripristinare particolari danneggiati non riparabili presso l'Ente.

4.2 ISPEZIONE PRIMA DELLA CONSEGNA

A – Controllo a vista della integrità delle sacche.

B – Controllare il contenuto della sacca, servendosi della lista di controllo; in caso di mancanza di qualche particolare, procedere al suo reintegro servendosi della lista parti di ricambio;

C – Se i controlli sopra descritti hanno avuto esito positivo, procedere alla consegna della tenda.

4.3 REVISIONE ORDINARIA

A – Montare la tenda;

B – procedere al controllo visivo delle sacche e della tenda, in particolare:

- durante il montaggio della tenda controllare il fondo o catino della tenda (la parte a contatto del terreno);
- dopo il montaggio, controllare la parte interna del fondo o catino della tenda, quindi procedere al controllo del telo di copertura e dei pannelli frontali.

C – Controllare a vista le parti metalliche, cerniere, bottoni a pressione, ecc. per l'individuazione di particolari ossidati o deformati;

D – eseguire il test di integrità degli archi secondo la seguente procedura:

- portare l'arco alla pressione di esercizio (0,3 bar);
- dopo 1 ora controllare ed eventualmente ripristinare la pressione iniziale;
- successivamente, dopo 4 ore, controllare che la pressione non sia scesa a valori inferiori a 0,28 bar, nel qual caso procedere come indicato al punto 4.2.

E – Provvedere alla pulizia ed eventuale lavaggio degli accessori;

F – eseguire il ripiegamento secondo quanto illustrato nella sezione 3.

NOTA: INTERVENTI DI RIPARAZIONE SULLE SALDATURE DEVONO ESSERE ESEGUITI DALLA DITTA COSTRUTTRICE.

SEZIONE 5

INTERVENTI SULLA TENDA

La tenda è corredata di kit di riparazione in valigetta di materiale plastico, a sua volta contenuta nell'apposito sacco assieme ai sistemi di gonfiaggio.

La composizione del kit di riparazione è di seguito riportata:

Componente	Quantità
Forbici	2 pz.
Toppe in tessuto PVC per telo di copertura (60x50) cm	1 pz.
Toppe in tessuto cotone per telo di coibentazione (10x10) cm	2 pz.
Toppe in tessuto PVC per archi pneumatici (10x10) cm	10 pz.
Toppe in tessuto PVC per fondo (10x10) cm	10 pz.
Tappi per valvole di sovrappressione	2 pz.
Guarnizioni per valvole di sovrappressione	8 pz.
Valvola di gonfiaggio completa	1 pz.
Chiave per montaggio valvola di gonfiaggio	1 pz.
Chiave per montaggio valvola di sovrappressione	1 pz.
Collante bicomponente Minor EV/C2 (250gr.)	1 pz.
Manuale d'uso	1 pz.

Figura 5.1 - Tabella di composizione del kit di riparazioni.

5.1 LAVAGGIO E PULIZIA

Procedere ad una spazzata ed al passaggio di uno straccio umido nel catino. Possono essere adoperati macchinari automatici di lavaggio con le sole limitazione di non usare né liquidi a temperatura superiore a 100 °C né forti solventi chimici.

In caso di sostanze corrosive lavare tempestivamente la zona intaccata; qualora vi fossero danneggiamenti, provvedere alla riparazione della tenda o all'invio in Ditta per la Revisione Generale.

5.2 RICERCA DELLE PERDITE D'ARIA NEGLI ARCHI PNEUMATICI

A – Gonfiare l'arco alla pressione di esercizio;

B – controllare l'efficienza e la tenuta di tutti gli accessori (valvole di gonfiaggio e sovrappressione) versando sopra e intorno agli accessori stessi alcool denaturato od acqua saponata: la presenza di bollicine evidenzia una perdita d'aria;

C – Controllare tutto l'arco pneumatico e contrassegnare di volta in volta le eventuali perdite rilevate.

ATTENZIONE! VERIFICARE SEMPRE L'ASSENZA DI ULTERIORI FORI SULL'ARCO.

D - Sgrassare entrambe le superfici da incollare strofinandole energicamente con un panno imbevuto di solvente MEK (metil-etil-chetone) o con alcool. Attendere che il solvente evapori tra una passata e l'altra.

ATTENZIONE! L'ALCOOL ETILICO DENATURATO ED IL METIL-ETIL-CHETONE SONO LIQUIDI ALTAMENTE INFIAMMABILI PERTANTO NON UTILIZZARE IN PROSSIMITA' DI FIAMME LIBERE. E' INDISPENSABILE PRENDERE LE DOVUTE PRECAUZIONI PRIMA DI PROCEDERE ALL'UTILIZZO DI TALI SOSTANZE.

E - Preparare il collante bicomponente EV/C2. Aggiungere il catalizzatore al componente base nella proporzione del 5% in volume o del 8% in peso.

F - Uniti i due componenti, agitare energicamente fino ad amalgamarli omogeneamente. Utilizzare il collante entro 2 ore.

ATTENZIONE ! PER L'APPLICAZIONE DEL COLLANTE SI DEVONO OSSERVARE LE DISPOSIZIONI VIGENTI IN MATERIA DI SICUREZZA ED IN PARTICOLARE QUANTO DISPOSTO CON IL D.L. 19.9.94 N°626. LEGGERE ATTENTAMENTE QUANTO RIPORTATO NELLE ISTRUZIONI DEL COLLANTE.

AVVERTENZA: LE OPERAZIONI DI RIPARAZIONE CON COLLANTE EVC2 DEVONO ESSERE EFFETTUATE CON LE SEGUENTI CONDIZIONI AMBIENTALI: TEMPERATURA > 5°C; UMIDITA' RELATIVA < 60%

G - Ritagliare una toppa di tessuto più larga di 3 cm circa rispetto alla zona della perdita.

H - Stendere il primo strato di collante su entrambe le superfici da incollare, e attendere 5 minuti. Si consiglia di schermare preventivamente, con della carta adesiva, l'area sulla quale andrà apposta la toppa; ciò al fine di evitare colature di collante al di fuori dell'area di riparazione.

I - Stendere un secondo strato e attendere altri 5 minuti.

J - Stendere un ulteriore strato di collante e lasciare asciugare circa 10 minuti prima di procedere all'incollaggio.

K - Apporre la toppa sulla parte danneggiata, avendo cura di far coincidere le due aree incollate.

L - Esercitare, con forza e preferibilmente con un rullo, una pressione su tutta la parte incollata.

M - Attendere almeno 24 ore prima di rigonfiare la parte interessata dalla riparazione.

5.3 TEST DI TENUTA PER GLI ARCHI PNEUMATICI RIPARATI

Cospargere la superficie riparata con alcool o acqua saponata, esaminando in particolare il perimetro della toppa. Quindi:

A - gonfiare l'arco alla pressione di esercizio (rilevare le pressioni con manometro);

B - dopo 1 ora controllare ed eventualmente ripristinare la pressione iniziale;

C - successivamente, dopo 1 ora, verificare con accuratezza, mediante alcool o acqua saponata, che non si evidenzino perdite dalla zona riparata.

5.4 SOSTITUZIONE DELL'ARCO PNEUMATICO

SMONTAGGIO

L'arco è collegato alla tenda da speciali bulloni in materiale plastico, con aletta di bloccaggio. Una volta sgonfiato l'arco da sostituire, sfilare i bulloni di fissaggio arco-tenda, disponendo l'aletta in maniera tale che passi dal foro della borchia.

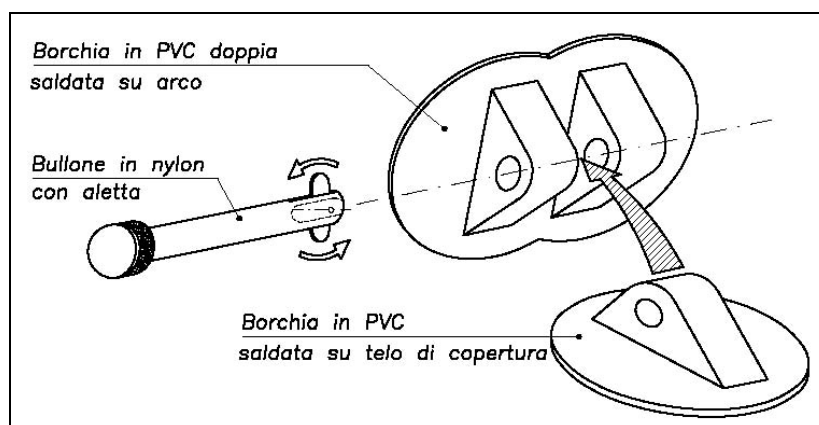
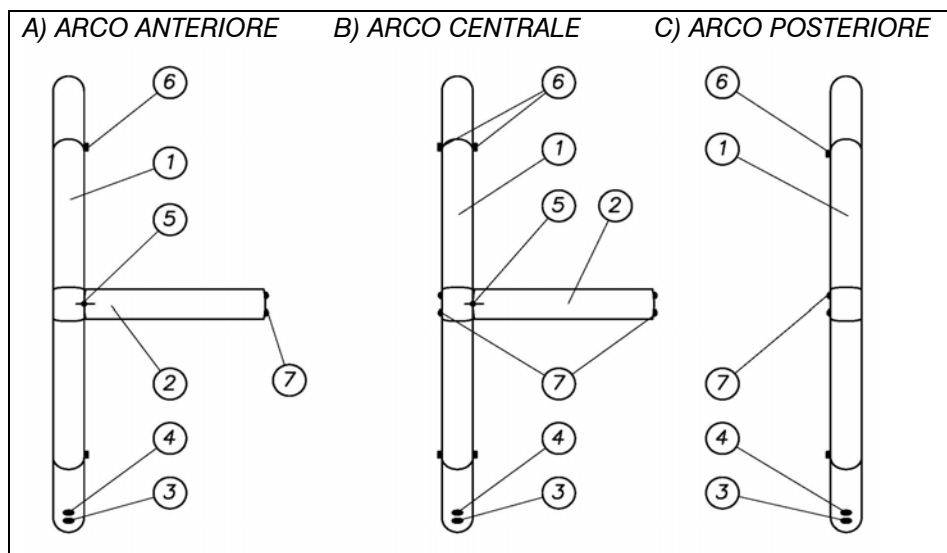


Figura 5.2 - Connessione mediante bullone con aletta.

ATTENZIONE ! GLI ARCHI PNEUMATICI ANTERIORE E CENTRALE COMPREDONO IL DISTANZIATORE PNEUMATICO, COLLEGATO AD ESSI MEDIANTE BULLONI E VALVOLA DI CONNESSIONE: NON RIMUOVERE IL DISTANZIATORE DALL'ARCO IN CUI E' COLLEGATO TRAMITE VALVOLA.

MONTAGGIO

Prima di eseguire il montaggio controllare che l'arco sia posizionato correttamente, quindi si procede, con il tubolare ancora sgonfio, a rimettere in opera tutti i bulloni. Completata l'operazione procedere al gonfiaggio del tubolare.



Part.	Componente	Q.tà (A)	Q.tà (B)	Q.tà (C)
1	Arco pneumatico	1	1	1
2	Distanziatore pneumatico	1	1	-
3	Valvola di sovrappressione	1	1	1
4	Valvola di gonfiaggio	1+1	1+1	1+1
5	Valvola di collegamento arco-distanziatore	1	1	-
6	Innesti per paleria	2	4	2
7	Collegamenti arco-arco	3	6	3

Figura 5.3 - Tipologie di arco.

5.5 VALVOLE DI GONFIAGGIO E DI SOVRAPPRESSIONE

VALVOLA DI GONFIAGGIO - SMONTAGGIO

A - Allentare parzialmente il corpo valvola con l'apposita chiave (a tubolare gonfio).

B - Sgonfiare il tubolare.

C - Svitare e rimuovere il corpo valvola e attraverso il foro sul tubolare recuperare la ghiera di bloccaggio interna.

VALVOLA DI GONFIAGGIO - MONTAGGIO

D - Inserire nel foro la ghiera e afferrandola dall'esterno del tubolare tenerla ferma.

E - Inserire il corpo della valvola e centrarlo nel foro di ancoraggio, quindi stringere forte la valvola con le mani e successivamente con la chiave.

F - Gonfiare il tubolare fino a quando non avrà assunto la forma cilindrica (la pressione interna deve essere bassa). Serrare con l'apposita chiave, gonfiare ulteriormente e serrare di nuovo. Ripetere questa operazione un paio di volte, quindi gonfiare il tubolare alla pressione di esercizio e dare un'ulteriore stretta alla valvola.

VALVOLA DI SOVRAPPRESSIONE - SMONTAGGIO

NOTA: IL CORPO DELLA VALVOLA DI SOVRAPPRESSIONE HA DIMENSIONI MAGGIORI DEL PROPRIO FORO SUL TUBOLARE, PERTANTO È NECESSARIO RIMUOVERE LA VALVOLA DI GONFIAGGIO E DA QUESTO FORO FAR USCIRE IL CORPO DELLA VALVOLA DI SOVRAPPRESSIONE.

A - Allentare parzialmente le valvole di gonfiaggio e di sovrappressione con le apposite chiavi a tubolare gonfio.

B - Procedere quindi allo smontaggio della valvola di gonfiaggio e alla sua estrazione dal proprio foro.

C - Svitare completamente la ghiera di bloccaggio e spingere il corpo valvola sovrappressione all'interno del tubolare.

D - Recuperare il corpo della valvola di sovrappressione dal foro della valvola di gonfiaggio.

VALVOLA DI SOVRAPPRESSIONE - MONTAGGIO

E - Inserire dal foro della valvola di gonfiaggio il corpo della valvola di sovrappressione

F - Posizionare nella sua sede la nuova valvola di sovrappressione, serrare con le mani e successivamente con la chiave.

G - Rimontare la valvola di gonfiaggio nella propria sede.

H - Gonfiare ora il tubolare fino a quando non avrà assunto la forma cilindrica (la pressione interna deve essere bassa), serrare le valvole con le apposite chiavi, gonfiare nuovamente aumentando leggermente la pressione e serrare di nuovo. Ripetere questa operazione un paio di volte aumentando ogni volta la pressione, quindi gonfiare il tubolare alla pressione di esercizio e dare un'ulteriore stretta alle valvole.

SEZIONE 6

NORME DI SICUREZZA

6.1 NORME GENERALI

Quando all'interno si trovano molte persone, o si sono svolte attività particolari per cui possono essere stati sviluppati gas nocivi, può essere necessario procedere alla ventilazione dell'ambiente, aprendo gli appositi aeratori posti sui frontali, le finestre e le porte.

ATTENZIONE ! IN CASO DI INCENDIO, IN PROSSIMITA' DELLE ATTREZZATURE ELETTRICHE, NON UTILIZZARE ASSOLUTAMENTE ACQUA, MA ESTINTORI DELLA CLASSE ADEGUATA. NON LAVARE I COMPONENTI ELETTRICI CON GETTI D'ACQUA: USARE EVENTUALMENTE PANNI UMIDI, CON APPARECCHIO DISCONNESSO DALLA PRESA ELETTRICA.

6.2 MALTEMPO

In caso di forte vento verificare il fissaggio dei picchetti, la tensione e lo stato di usura delle sagole di controventamento, chiudere porte e finestre.

ATTENZIONE ! CONTROLLARE CHE NELLE VICINANZE DELLA TENDA, SIA ALL'INTERNO CHE ALL'ESTERNO NON VI SIANO MATERIALI ACUMINATI O COMUNQUE TAGLIENTI CHE POSSONO ESSERE SCAGLIATI DAL VENTO CONTRO LA TENDA O CHE PER OSCILLAZIONE DELLA STESSA POSSONO VENIRE A CONTATTO CON IL TELO ESTERNO O CON I TUBOLARI PNEUMATICI.

6.3 NEVE

La forma a tunnel della tenda fa sì che la maggior parte della neve tende a scivolare lungo le pareti laterali. E' sufficiente procedere a periodiche pulizie spingendo verso l'alto il telo nella parte superiore della tenda e del modulo di ingresso. Tale operazione può essere svolta sia dall'esterno che dall'interno della tenda.

6.4 PIOGGIA

La sola pioggia non genera carichi sulla struttura grazie alla forma del telo di copertura. In questa eventualità è necessario procedere ad una accurata chiusura delle porte e delle finestre.

Per aumentare l'isolamento è consigliabile scavare un fosso lungo il perimetro della tenda convogliando le acque piovane lontano dalla tenda stessa.

SEZIONE 7

LISTA PARTI DI RICAMBIO

7.1 DITTA COSTRUTTRICE

Richieste di Tende a struttura pneumatica o parti di essa, devono essere indirizzate alla Ditta costruttrice:

Eurovinil Spa
Via Genova n° 5 - 58100 GROSSETO
Tel. +39.0564.487300 - Fax +39.0564.487222
E-Mail eurovinil@eurovinil.it
Web site www.eurovinil.it

All'atto dell'ordine deve essere specificato:

- Estremi d'identificazione (P/N) del pezzo richiesto oltre ad una breve descrizione.
- La quantità richiesta.

7.2 TENDA ED ACCESSORI STANDARD

DESCRIZIONE	P/N
TENDA PNEUMATICA 3 ARCHI 2 PORTE	TPSE/07-032
TENDA PNEUMATICA 4 ARCHI 2 PORTE	TPSE/07-042
TENDA PNEUMATICA 4 ARCHI 4 PORTE	TPSE/07-044
TENDA PNEUMATICA 5 ARCHI 2 PORTE	TPSE/07-052
TENDA PNEUMATICA 5 ARCHI 4 PORTE	TPSE/07-054
SACCO PER TENDA (COLORE GRIGIO)	19502542
SACCO PER PALERIA (COLORE GRIGIO)	19503242
SACCO PER PICCHETTI (COLORE GRIGIO)	19503232
SACCO PER KIT RIPARAZIONE E GONFIATORI (COLORE GRIGIO)	19503272
ARCO ESTERNO ANTERIORE	APT/08-A
ARCO INTERNO	APT/08-P
ARCO ESTERNO POSTERIORE	APT/08-C
ASTA DISTANZIATRICE SNODATA	ADS/08-210
ASTA AERATORE	99220258
BULLONE CON ALETTA	99173055
VALVOLA DI GONFIAGGIO COMPLETA	VGA/08-FE
VALVOLA DI SOVRAPPRESSIONE COMPLETA	10359161

DESCRIZIONE	P/N
CHIAVE PER VALVOLA DI GONFIAGGIO	99220486
CHIAVE PER VALVOLA DI SOVRAPRESSIONE	99220386
ZANZARIERA PER FINESTRE	19501793
ZANZARIERA PER AERATORI	19500241
PICCHETTI LUNGHEZZA 40CM	99220360
TIRANTE CONTROVENTAMENTO BIANCO L=5.5M (CON TENDICORDA)	19501158
TRECCIA SINTETICA NERA L=1M	19501116
MAZZA 2 Kg	99990434
GONFIATORE MANUALE	99990710
KIT RIPARAZIONE TENDA	19503522

7.3 ACCESSORI OPZIONALI

Telo di coibentazione interna

DESCRIZIONE	P/N
TELO COIBENTAZIONE FRONTALE ANTERIORE/POSTERIORE	19402601
TELO COIBENTAZIONE CENTRALE	19402611

Telo ombreggiatore

DESCRIZIONE	P/N
KIT OMBREGGIATORE PER TENDA 3 ARCHI	OTPSE/07-3A
KIT OMBREGGIATORE PER TENDA 4 ARCHI	OTPSE/07-4A
KIT OMBREGGIATORE PER TENDA 5 ARCHI	OTPSE/07-5A

Gonfiatore elettrico ed accessori

DESCRIZIONE	P/N
GONFIATORE ELETTRICO 0.4 BAR	GEC.4/08-VM/67
KIT PER GONFIAGGIO SIMULTANEO PER TENDE 3 ARCHI	KGS/09R-3A
KIT PER GONFIAGGIO SIMULTANEO PER TENDE 4 ARCHI	KGS/09R-4A
KIT PER GONFIAGGIO SIMULTANEO PER TENDE 5 ARCHI	KGS/09R-5A
SET TUBI PER MANTENIMENTO IN PRESSIONE	KMP/09
SET AGGIUNTIVO MANTENIMENTO IN PRESSIONE (PRESSOSTATO)	SAMP/09-027

Impianto elettrico

DESCRIZIONE	P/N
LAMPADA AL NEON	99999855
LAMPADA DI EMERGENZA	99999856
PLAFONIERA NOTTURNA	99999850
QUADRO DI DISTRIBUZIONE 32A	99999858
QUADRO DI DISTRIBUZIONE 16A	99999857
PROLUNGA 10M	99999866

Accessori per terreno

DESCRIZIONE	P/N
GRELLA LIVELLANTE 120x60 cm GRIGIA	99990502
TAPPETO ANTIPOLVERE 5.1x1.22 m (4 pz. per tenda 3 archi)	95056040
TAPPETO ANTIPOLVERE 7.5x1.22 m (4 pz. per tenda 4 archi)	95055427
TAPPETO ANTIPOLVERE 9.1x1.22 m (4 pz. per tenda 5 archi)	95056124

Moduli di ingresso e corridoi unione tende

DESCRIZIONE	P/N
MODULO DI INGRESSO	MI/08
CORRIDOIO DI UNIONE TENDE	CU/06-120