



Tenda Pneumatica PC/07-042

MANUALE TECNICO

MANUALE D'USO, MANUTENZIONE, RIPARAZIONE E LISTA PARTI DI RICAMBIO

TENDA DA CAMPO DI PRONTO INTERVENTO PER LE ESIGENZE DEL DIPARTIMENTO PROTEZIONE CIVILE

P/N

PC/07-042

EUROVINIL S.p.A.

Edizione base OTTOBRE 2007

Emesso	
Approvato	
Data	

ELENCO DELLA PAGINE VALIDE

Le date di emissione delle pagine originali ed emendate sono:

Originale 0 ottobre 2007

Questa pubblicazione è costituita complessivamente da 35 pagine, come sotto specificato:

Pagina n°	Revisione (*)
Frontespizio	0
A.....	0
da i a ii	0
da 1-1 a 1-3.....	0
da 2-1 a 2-11.....	0
da 3-1 a 3-4.....	0
4-1	0
da 5-1 a 5-4.....	0
6-1	0
da 7-1 a 7-2.....	0
da 8-1 a 8-5.....	0

(*)Lo 0 in questa colonna identifica le pagine originali.

AVVERTENZA:

- Questa pubblicazione è valida se è composta dalle pagine sopra elencate, debitamente aggiornate.
- Copie della presente pubblicazione possono essere ottenute su richiesta indirizzata alla ditta costruttrice.
- Eventuali errori riscontrati in questa pubblicazione dovranno essere segnalati alla ditta costruttrice.

INDICE DEL CONTENUTO

Sezione

Pagina

SEZIONE 1 – ALLESTIMENTO DELLA TENDA

1.1	Schema della tenda	1-1
1.2	Caratteristiche	1-2

SEZIONE 2 – MONTAGGIO DELLA TENDA

2.1	Preparazione del terreno e montaggio della pavimentazione livellante	2-1
2.2	Montaggio della tenda	2-3
2.3	Montaggio e smontaggio del telo ombreggiatore	2-6
2.4	Montaggio e smontaggio del tappeto antipolvere	2-8
2.5	Montaggio e smontaggio dell'impianto elettrico	2-8
2.6	Tubazione di diffusione dell'aria	2-10
2.7	Configurazioni di utilizzo delle finestre	2-10

SEZIONE 3 – SMONTAGGIO E RIPIEGAMENTO DELLA TENDA

3.1	Sgonfiaggio della tenda	3-1
3.2	Ripiegamento della tenda	3-2
3.3	Trasporto ed immagazzinaggio della tenda	3-3

SEZIONE 4 – ISPEZIONI E REVISIONI

4.1	Generalità	4-1
4.2	Ispezione prima della consegna	4-1
4.3	Revisione ordinaria	4-1

SEZIONE 5 – INTERVENTI SULLA TENDA

5.1	Lavaggio e pulizia	5-1
5.2	Ricerca delle perdite d'aria negli archi pneumatici	5-1
5.3	Test di tenuta per gli archi pneumatici riparati	5-2
5.4	Sostituzione dell'arco pneumatico	5-2
5.5	Valvole di gonfiaggio e di sovrappressione	5-3

SEZIONE 6 – NORME DI SICUREZZA

6.1	Norme generali	6-1
6.2	Maltempo	6-1
6.3	Neve	6-1
6.4	Pioggia	6-1

SEZIONE 7 – LISTA PARTI DI RICAMBIO

7.1	Ditta costruttrice	7-1
-----	--------------------------	-----

SEZIONE 8 – IMBALLAGGIO COLLI

8.1	Pallet con 3 tende complete di accessori	8-1
8.2	Pallet con 1 tenda completa di accessori	8-2
8.3	Pallet con kit grelle per 4 tende	8-3
8.4	Pallet con kit grelle per 2 tende	8-4
8.5	Pallet con kit tappeti per 10 tende	8-4
8.6	Pallet con kit tappeti per 2 tende	8-5

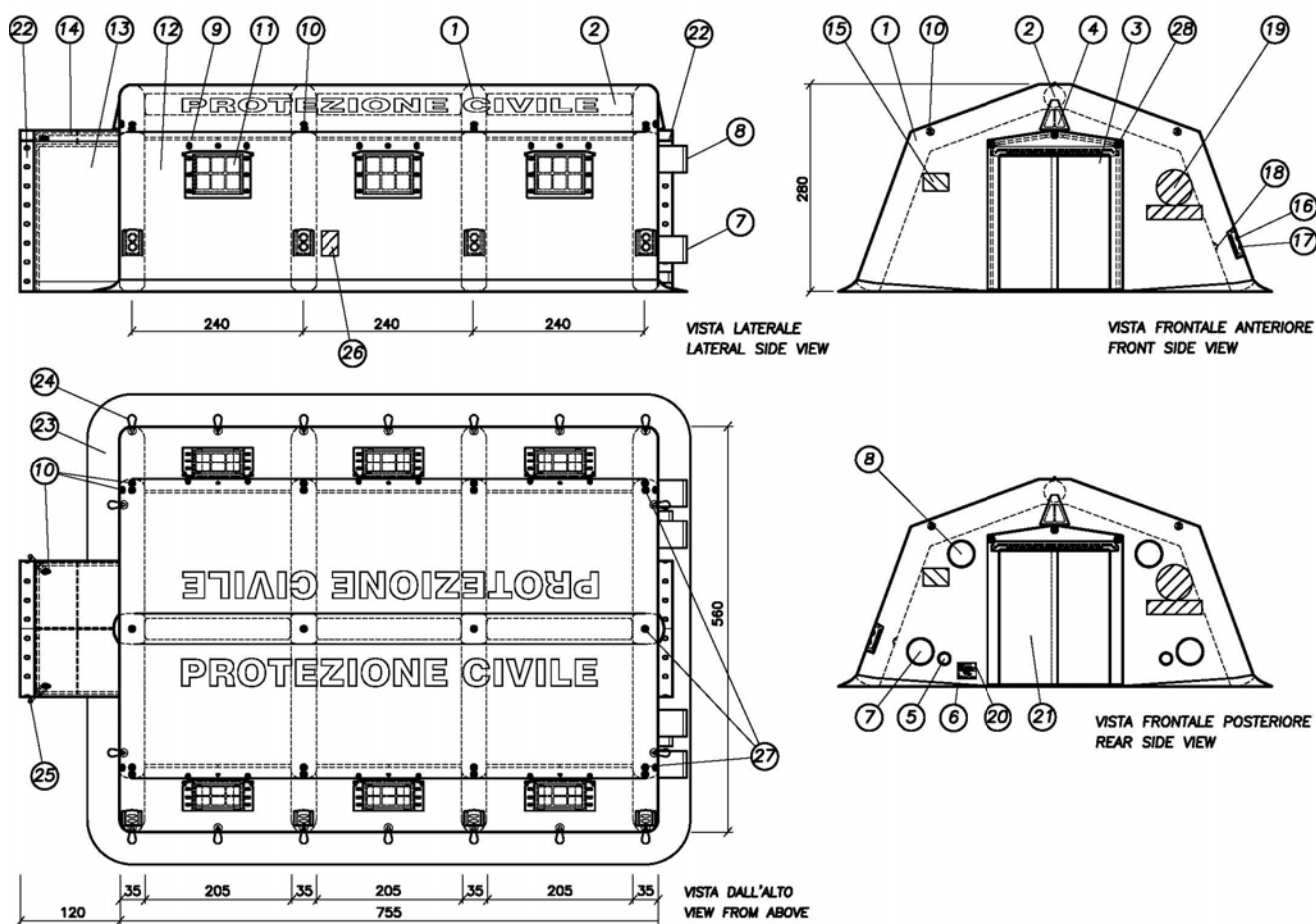
INDICE DELLE FIGURE

Figura		Pagina
1.1	Schema della tenda PC/07-042	1-1
1.2	Schema del telo di coibentazione	1-2
1.3	Scheda di controllo	1-3
2.1	Fasi della disposizione a terra della pavimentazione “Euroroll”	2-1
2.2	Piastrella per rotoli “Euroroll”	2-2
2.3	Innesto delle piastrelle	2-2
2.4	Smontaggio delle piastrelle	2-2
2.5	Schema della pavimentazione esterna	2-2
2.6	Posizionamento iniziale della tenda	2-3
2.7	Chiusura delle valvole di gonfiaggio	2-3
2.8	Schema del Kit gonfiaggio simultaneo	2-4
2.9	Innesto della tubazione al gonfiatore	2-4
2.10	Innesto a pressione della tubazione alla valvola di gonfiaggio	2-4
2.11	Montaggio aste distanziali	2-5
2.12	Innesto aste distanziali mediante giunto di unione	2-5
2.13	Disposizione picchetti e tiranti	2-5
2.14	Schema di montaggio della paleria per modulo di ingresso	2-6
2.15	Sequenza di montaggio del telo ombreggiatore	2-7
2.16	Schema del telo ombreggiatore installato	2-7
2.17	Schema di realizzazione del cappio e nodo sul tirante	2-8
2.18	Schema dei tappeti antipolvere	2-8
2.19	Schema dell’impianto elettrico	2-9
2.20	Interruttore su plafoniera	2-9
2.21	Disposizione della tubazione di diffusione dell’aria	2-10
2.22	Configurazioni di utilizzo della finestra	2-11
3.1	Innesto della tubazione al gonfiatore per aspirazione	3-1
3.2	Innesto a pressione della tubazione alla valvola di gonfiaggio	3-1
3.3	Disposizione degli archi all’interno della tenda sgonfia	3-2
3.4	Prima piega (lato dx)	3-2
3.5	Seconda piega (lato sx)	3-2
3.6	Terza piega (sovrapposizione)	3-3
3.7	Arrotolamento	3-3
3.8	Posizionamento nel sacco	3-3
5.1	Tabella di composizione del kit di riparazioni	5-1
5.2	Connessione mediante bullone con aletta	5-2
5.3	Tipologie di arco	5-3
8.1	Pallet con 3 tende, vista prospettica dimensionale	8-1
8.2	Pallet con 3 tende, vista prospettica colli	8-2
8.3	Pallet con 1 tenda, vista prospettica dimensionale	8-2
8.4	Pallet con kit gresse, vista prospettica dimensionale	8-3
8.5	Pallet con kit gresse 2 tende, vista frontale	8-4
8.6	Pallet con kit tappeti 10 tende, vista prospettica	8-4
8.7	Pallet con kit tappeti 2 tende, vista prospettica	8-5

SEZIONE 1

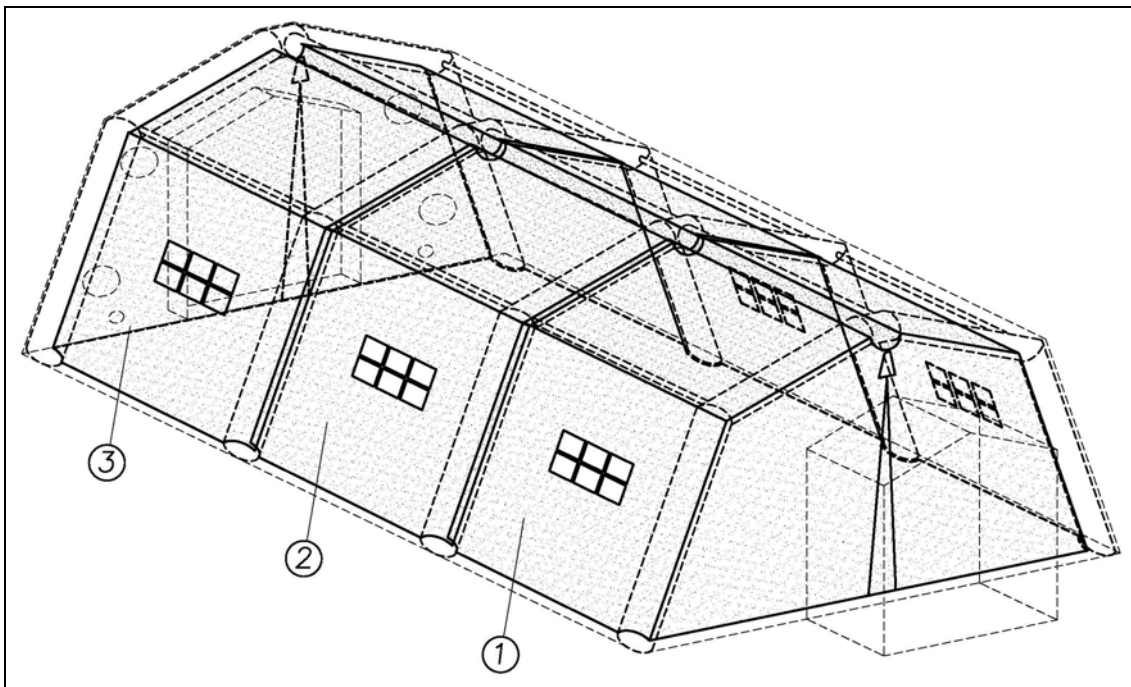
ALLESTIMENTO DELLA TENDA

1.1 SCHEMA DELLA TENDA



Pos.	Descrizione	Q.tà	Pos.	Descrizione	Q.tà
1	Arco pneumatico	4	15	Tasca trasparente per dati	2
2	Distanziatore pneumatico	3	16	Valvola di gonfiaggio arco (esterna)	4
3	Vano porta frontale con modulo di ingresso	1	17	Valvola di sovrappressione	4
4	Aeratore	2	18	Valvola di gonfiaggio arco (interna)	4
5	Manicotto impianto elettrico	2	19	Logo utente	2
6	Catino di base	1	20	Tabella identificativa tenda	1
7	Manicotto aspirazione per condizionatore	2	21	Vano porta posteriore	1
8	Manicotto mandata per condizionatore	2	22	Lembo di collegamento con asole	2
9	Barre distanziali in lega (asta M+F)	6	23	Lembo di interrimento	1
10	Borchie per tiranti	12	24	Borchie per fissaggio tenda al suolo	18
11	Vano finestra laterale	6	25	Anelli fissaggio modulo ingresso al suolo	2
12	Telo di copertura	1	26	Stampa istruzioni valvole	1
13	Modulo di ingresso	1	27	Borchie per aggancio telo ombreggiatore	12
14	Paleria modulo di ingresso	1	28	Spinotti modulo di ingresso	6

Figura 1.1 – Schema della tenda PC/07-042.



Part.	Componente	Q.tà
1	Telo coibentazione frontale anteriore	1
2	Telo coibentazione centrale	1
3	Telo coibentazione frontale posteriore	1

Figura 1.2 - Schema del telo di coibentazione.

1.2 CARATTERISTICHE

Dimensioni del collo con tenda ripiegata (senza accessori) 155 x 100 x 65 cm ($\pm 3\%$)

Dimensioni della tenda montata

Larghezza 562 cm
 Lunghezza (modulo di ingresso retratto) 755 cm
 Lunghezza (modulo di ingresso esteso) 875 cm
 Altezza (colmo) 280 cm
 Altezza (gronda) 210 cm

Pressione di esercizio 0,30 bar

Gamma delle temperature di utilizzo -20°C $+50^{\circ}\text{C}$

Impermeabile pioggia - neve

Resistenza al vento (terreno di media consistenza) ≤ 100 Km/h

Resistenza a carico da neve (per m²) ≤ 15 Kg

LISTA DI CONTROLLO

Collo n°1 – AZZURRO	<input type="checkbox"/> tenda		1 pz.
Peso 250 Kg			
Collo n°2 – SABBIA	<input type="checkbox"/> picchetti (1)		
peso 24 Kg	dim. (15x28x60) cm	<input type="checkbox"/> picchetti a croce	20pz.
		<input type="checkbox"/> mazza	1 pz.
Collo n°3 – SABBIA	<input type="checkbox"/> picchetti (2)		
peso 24 Kg	dim. (17x28x60) cm	<input type="checkbox"/> picchetti a croce	20pz.
		<input type="checkbox"/> picchetti a testa tonda	2 pz.
Collo n°4 – BIANCO	<input type="checkbox"/> paleria		
peso 16 Kg	dim. (30x16x120) cm	<input type="checkbox"/> asta maschio (colore nero)	6 pz.
		<input type="checkbox"/> aste femmina (colore nero)	6 pz.
		<input type="checkbox"/> set paleria modulo di ingresso	1 pz.
		<input type="checkbox"/> Utensile smontaggio grelle EuroRoll	1 pz.
Collo n°5 – VERDE	<input type="checkbox"/> Impianto elettrico (1)		
peso 25 Kg	dim. (35x28x85) cm	<input type="checkbox"/> quadro di distribuzione 32A	1 pz.
		<input type="checkbox"/> supporto metallico per quadro	1 pz.
		<input type="checkbox"/> prolunga 10 m	3 pz.
		<input type="checkbox"/> plafoniera notturna	1 pz.
Collo n°6 – VERDE	<input type="checkbox"/> Impianto elettrico (2)		
peso 20 Kg	dim. (30x35x95) cm	<input type="checkbox"/> quadro di distribuzione 16A	1 pz.
		<input type="checkbox"/> lampade al neon	5 pz.
		<input type="checkbox"/> lampada al neon (fine linea)	1 pz.
		<input type="checkbox"/> lampada emergenza	1 pz.
Collo n°7 – BLU	<input type="checkbox"/> kit gonfiaggio e riparazione		
peso 18 Kg	dim. (48x35x70) cm	<input type="checkbox"/> gonfiatore manuale	1 pz.
		<input type="checkbox"/> gonfiatore elettrico	1 pz.
		<input type="checkbox"/> kit gonfiaggio simultaneo archi	1 pz.
		<input type="checkbox"/> kit riparazione	1 pz.
		<input type="checkbox"/> cappuccio protezione picchetti	43pz.
		<input type="checkbox"/> bandierine per visibilità tiranti	29pz.
Collo n°8 – GRIGIO	<input type="checkbox"/> kit ombreggiatore		
peso 46 Kg	dim. (55x45x115) cm	<input type="checkbox"/> telo ombreggiatore	1 pz.
		<input type="checkbox"/> distanziali pneumatici	3 pz.
Collo n°9	<input type="checkbox"/> kit tappeti antipolvere		
peso 106.5 Kg	dim. 4x(123xØ24) cm	<input type="checkbox"/> tappeto 7.50m x 1.22m	4 pz.
	dim. 1x(112xØ13) cm	<input type="checkbox"/> tappeto 1.10m x 1.80m	1 pz.
Collo n°10	<input type="checkbox"/> kit grelle livellanti		
peso 182 Kg	dim. 2x(175xØ50) cm	<input type="checkbox"/> rotolo EuroRoll 1.75m x 7.50m	2 pz.
	dim. 1x(200xØ52) cm	<input type="checkbox"/> rotolo EuroRoll 2.00m x 8.70m	1 pz.
Peso totale indicativo		712.5 Kg	

Figura 1.3 – Scheda di controllo.

SEZIONE 2

MONTAGGIO DELLA TENDA

2.1 PREPARAZIONE DEL TERRENO E MONTAGGIO DELLA PAVIMENTAZIONE LIVELLANTE

A – Individuare l'area dove si vuole erigere la tenda in modo da ottimizzare il posizionamento della pavimentazione, verificando che non vi siano conche nel terreno. Lo spazio necessario per il montaggio di una tenda, compresa di telo modulo di ingresso esteso, telo ombreggiatore e tiranti di controventamento, è di circa 8.50m x 13.00m.

B – Livellare il terreno, togliendo le asperità ed i corpi taglienti quali sassi, rami o arbusti ecc.

C – Preparare i rotoli "Euroroll" per la loro disposizione a terra. Ogni set di rotoli per tenda è composto da due rotoli piccoli (1.75x7.50) e un rotolo grande (2.00x8.70) ciascuno composto da una serie di piastrelle (Fig. 2.2) connesse tra loro mediante accoppiamento "maschio-femmina".

ATTENZIONE! UTILIZZARE GUANTI DI PROTEZIONE PER LE MANI.

D – Srotolare uno dei due rotoli piccoli facendo in modo che il lato "femmina" rimanga sul lato esterno dell'area e il lato "maschio" rimanga sul lato interno (Fig. 2.1 fase 1). Questo al fine di predisporre la connessione al rotolo centrale grande (Fig. 2.1 fase 2).

E – Innestare la parte "maschio" delle singole piastrelle all'interno della parte "femmina" opposta utilizzando l'apposito utensile di montaggio, fornito in dotazione all'interno del sacco paleria (Fig. 2.3).

NOTA: PER LO SMONTAGGIO DELLA PAVIMENTAZIONE ESEGUIRE LA PROCEDURA IN MANIERA INVERSA, UTILIZZANDO LO STESSO UTENSILE IMPIEGATO PER IL MONTAGGIO, INSERENDO LA SUA ESTREMITÀ TRA LE PIASTRELLE E SPINGENDO L'UTENSILE IN AVANTI (FIG. 2.4).

F – Al fine di agevolare il deflusso delle acque piovane, si consiglia di scavare intorno alla tenda una piccola fossa di scolo.

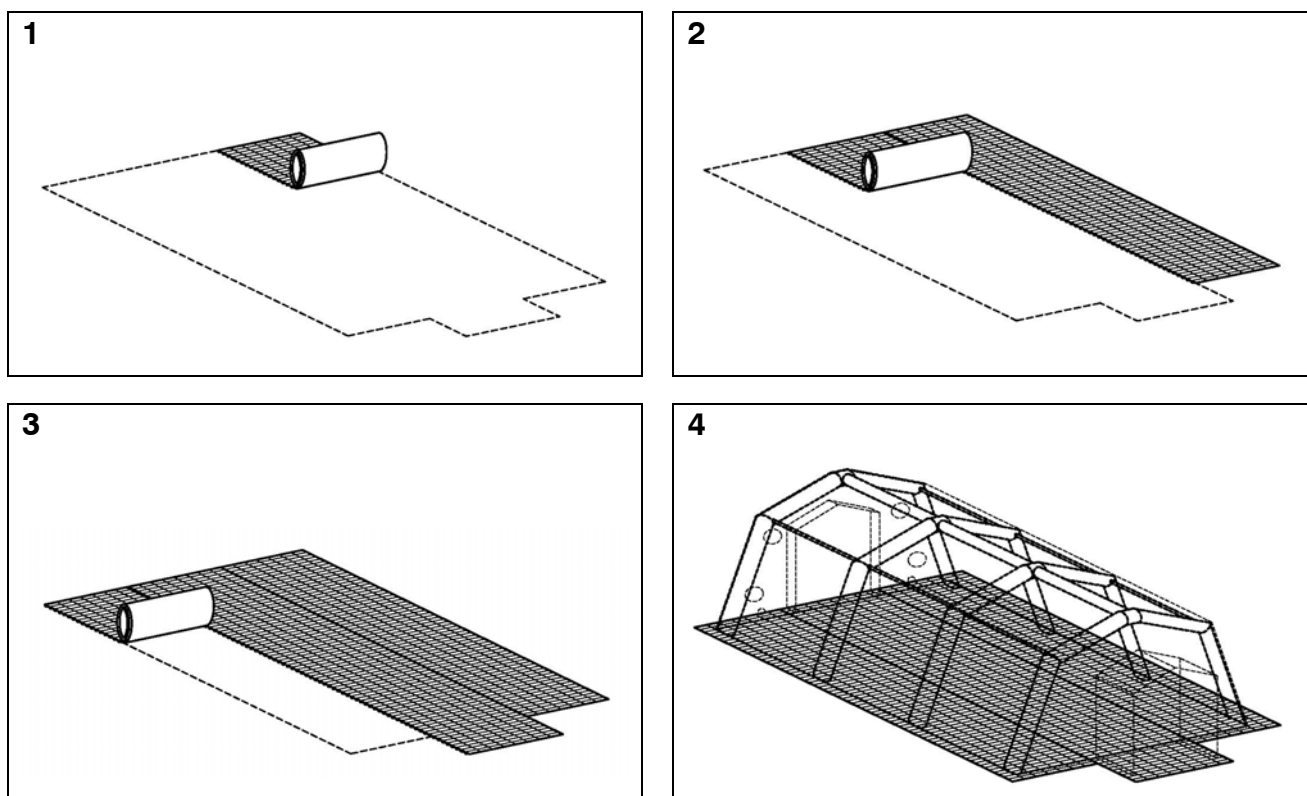


Figura 2.1 – Fasi della disposizione a terra della pavimentazione "Euroroll".

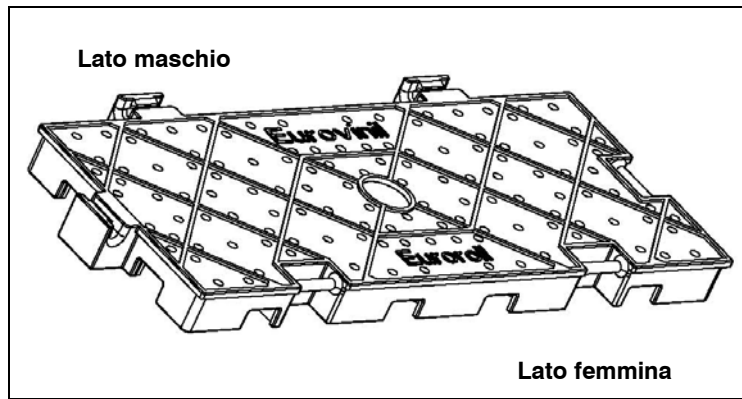


Figura 2.2 – Piastrella per rotoli “Euroroll”.

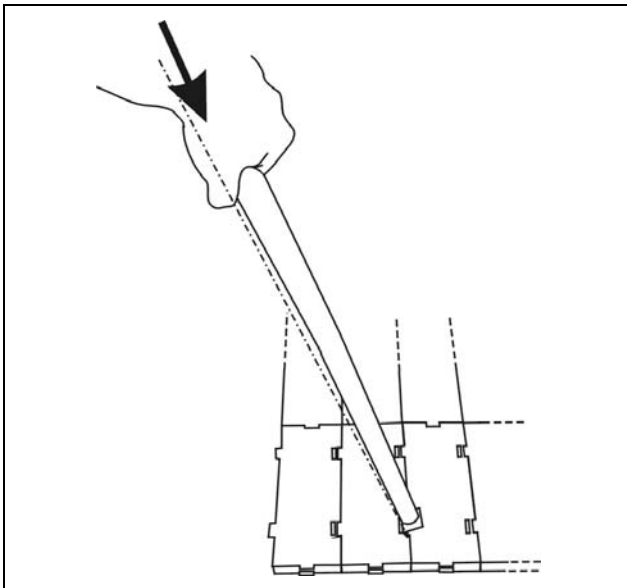


Figura 2.3 – Innesto delle piastrelle.

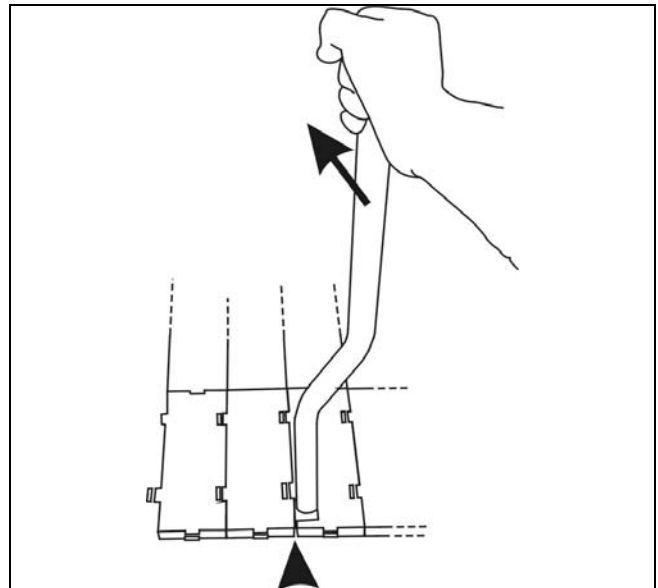
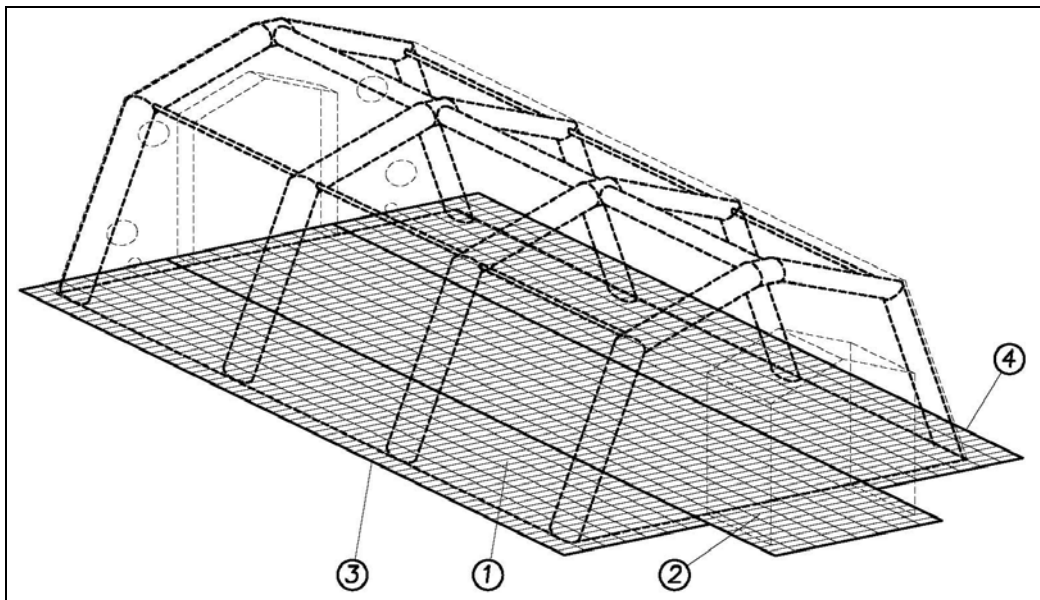


Figura 2.4 – Smontaggio delle piastrelle.



Part.	Componente	Q.tà
1	Rotolo Euroroll 1.75x7.5m	2
2	Rotolo Euroroll 2.0x8.7m	1
3	Lato “maschio”	-
4	Lato “femmina”	-

Figura 2.5 – Schema della pavimentazione esterna.

2.2 MONTAGGIO DELLA TENDA

PREDISPOSIZIONE DELLA TENDA AL SUOLO

Sequenza delle operazioni:

A – posizionare il materiale a terra, identificarlo e verificarlo utilizzando la lista di controllo (fig. 1.3);

B – togliere la tenda dalla custodia, posizionarla sul lato sinistro dell'area frontale come rappresentato in fig. 2.6 e provvedere a srotolarla per tutta la lunghezza della tenda;

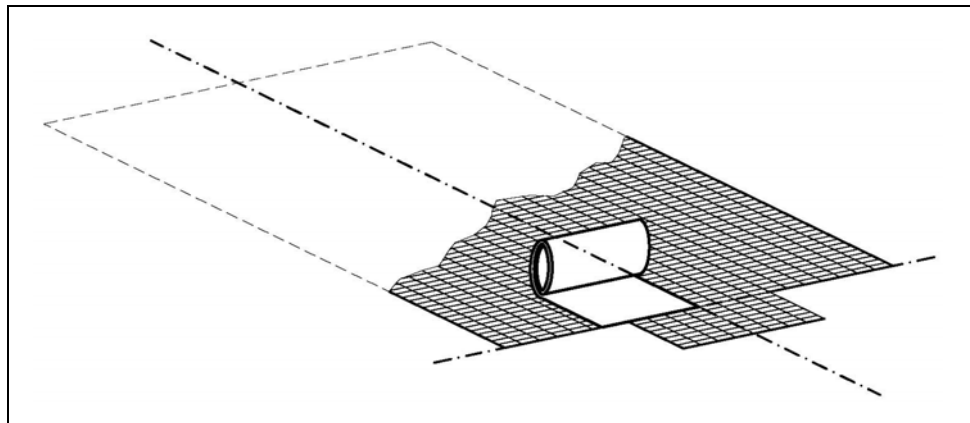


Figura 2.6 – Posizionamento iniziale della tenda.

C – dispiegare la tenda, distenderla bene prendendola per i quattro angoli; allineare, trazionando i tiranti di controventamento, gli archi in disposizione longitudinale secondo il loro verso di sviluppo;

D – aprire le porte della tenda disimpegnando i bottoni alla base e facendo scorrere il cursore della cerniera verso l'alto;

E – far scorrere lateralmente e fissare i due lembi della porta tramite le apposite linguette e fibbie posti ai lati della porta stessa;

F – arrotolare anche i pannelli oscuranti e trasparenti delle finestre in modo da avere all'interno della tenda una maggiore illuminazione ed aerazione durante le operazioni di montaggio.

G – Aprire i tappi delle valvole di sovrappressione ed assicurarsi che gli otturatori interni delle valvole di gonfiaggio siano in posizione di chiusura (Figura 2.7).

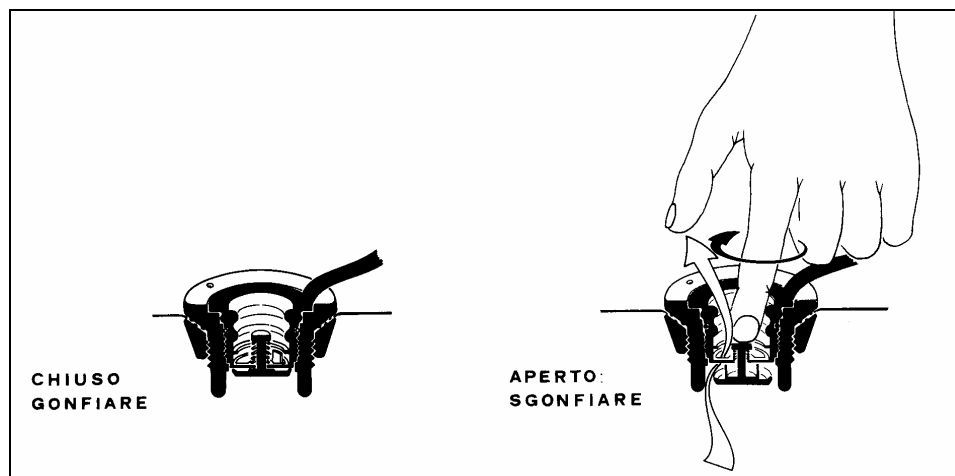


Figura 2.7 – Chiusura delle valvole di gonfiaggio.

H – Prendere dal collo della paleria le aste distanziali e posizionare a terra le coppie maschio-femmina. Sono necessarie n. 2 coppie per ogni campata.

ATTENZIONE ! PRIMA DI PROCEDERE AL GONFIAGGIO DELLA TENDA, PROVVEDERE AL MONTAGGIO DEL TELO OMBREGGIATORE, ATTENENDOSI ALLE PROCEDURE INDICATE AI PUNTI A-B-C-D DEL PARAGRAFO 2.3 SEGUENTE.

GONFIAGGIO RAPIDO DELLA TENDA

A – Una volta distesa completamente la tenda, fissare i 4 angoli al suolo mediante picchetti;

ATTENZIONE ! I PICCHETTI DEVONO ESSERE INFISSI NEL TERRENO AD UNA PROFONDITA' TALE CHE I GANCI DI LEGATURA DEI TIRANTI SIANO A FILO DEL TERRENO.

B – disporre il gonfiatore elettrico e le tubazioni di corredo nel lato tenda dove sono le valvole; disporre il gonfiatore in corrispondenza della finestra centrale a una distanza dalla tenda non superiore a 1 m;

C – innestare fino a battuta la diramazione dei tubi di gonfiaggio all’innesto rapido presente nel gonfiatore evidenziato dalla scritta “mandata”, bloccare con l’apposito fermo di bloccaggio (fig. 2.9);

D – innestare a pressione i collettori delle tubazioni (fig. 2.10), assicurarsi che i rubinetti della tubazione di gonfiaggio siano aperti;

E – collegare il gonfiatore automatico all’alimentazione elettrica;

F – procedere al gonfiaggio della tenda avviando il gonfiatore automatico dall’apposito interruttore;

G – durante il gonfiaggio degli archi, aiutare l’elevazione della tenda trazionando i tiranti di controventamento.

H – Innestare le aste distanziali laterali, prima attraverso i fori delle sezioni del telo di coibentazione e successivamente negli innesti posti sugli archi. L’inserimento delle aste distanziali negli innesti, deve essere eseguito con la seguente modalità:

- le due aste maschio-femmina devono essere separate tra loro;
- inserire nell’innesto di un arco, l’estremità di un’asta e nell’innesto dell’arco contiguo l’estremità dell’altra asta, avendo cura di far passare le aste attraverso gli appositi fori del telo di coibentazione;
- congiungere le estremità libere delle aste e bloccarle facendo scorrere il giunto di unione dell’asta maschio all’interno dell’asta femmina, bloccandolo una volta giunto a fine corsa (fig. 2.11).

I – Una volta eretta la tenda, procedere all’assestamento del fondo mediante trazione delle trecce di base e continuare il gonfiaggio fino al raggiungimento della pressione di esercizio (circa 0.3 bar) evidenziata dal manometro installato sul gonfiatore stesso.

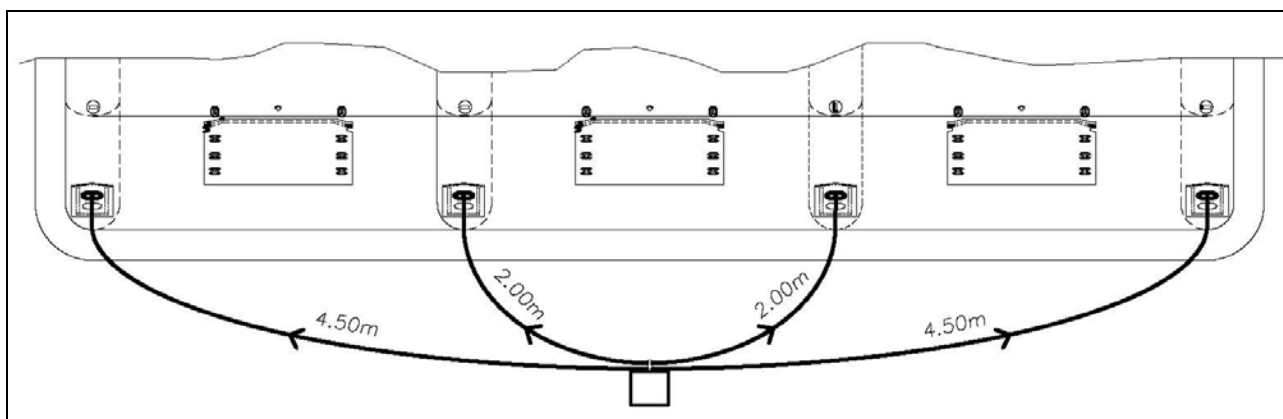


Figura 2.8 – Schema del Kit gonfiaggio simultaneo.

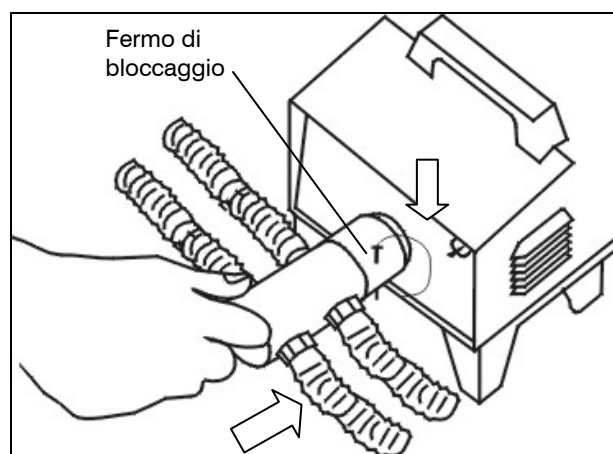


Figura 2.9. – Innesto della tubazione al gonfiatore.

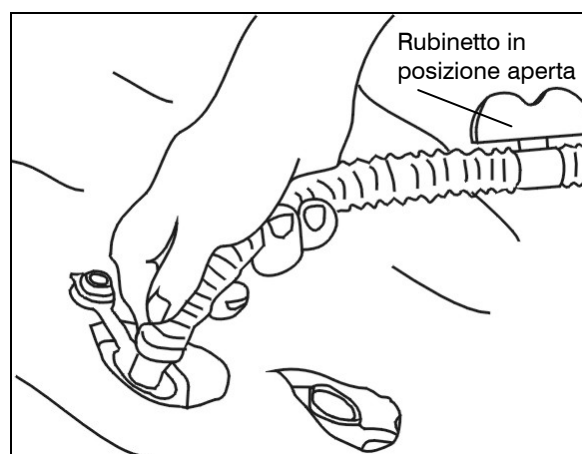


Figura 2.10 – Innesto a pressione della tubazione alla valvola di gonfiaggio.

J – Una volta raggiunta la pressione di esercizio, staccare i collettori dalle valvole, chiudere i tappi delle valvole di gonfiaggio, spegnere il gonfiatore, chiudere i rubinetti delle tubazioni, distendere le basi degli archi sul fondo e picchettare la tenda.

K – Smontare la tubazione del gonfiaggio simultaneo dal gonfiatore e riporre il tutto all’interno dell’apposita sacca di contenimento.

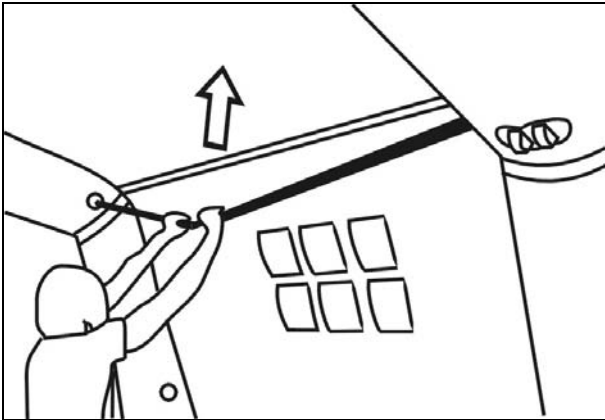


Figura 2.11 – Montaggio aste distanziali.

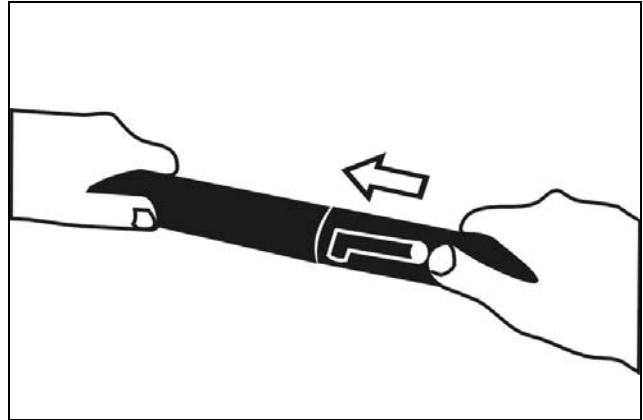
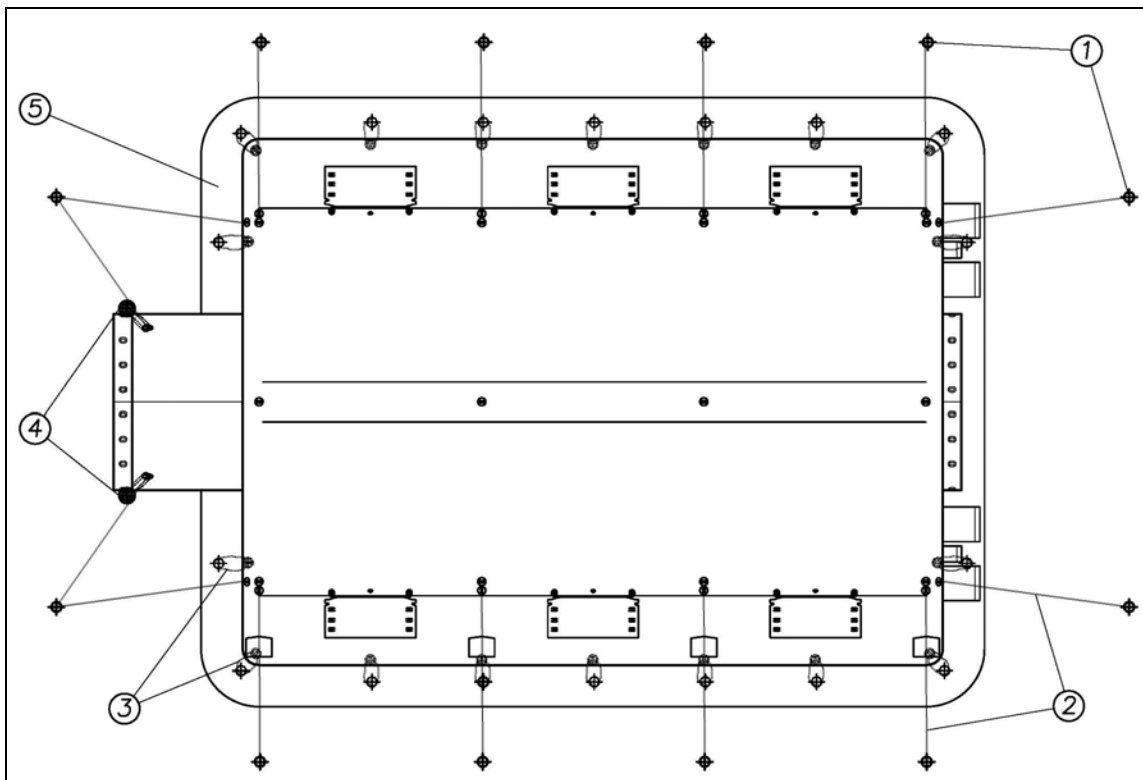


Figura 2.12 - Innesto aste distanziali mediante giunto di unione.

L – Completare il picchettamento della tenda in tutti i punti previsti (asole e tiranti in treccia sintetica), vedere fig. 2.13.

M – Procedere al montaggio della struttura del modulo di ingresso (fig. 2.14) secondo la seguente modalità:

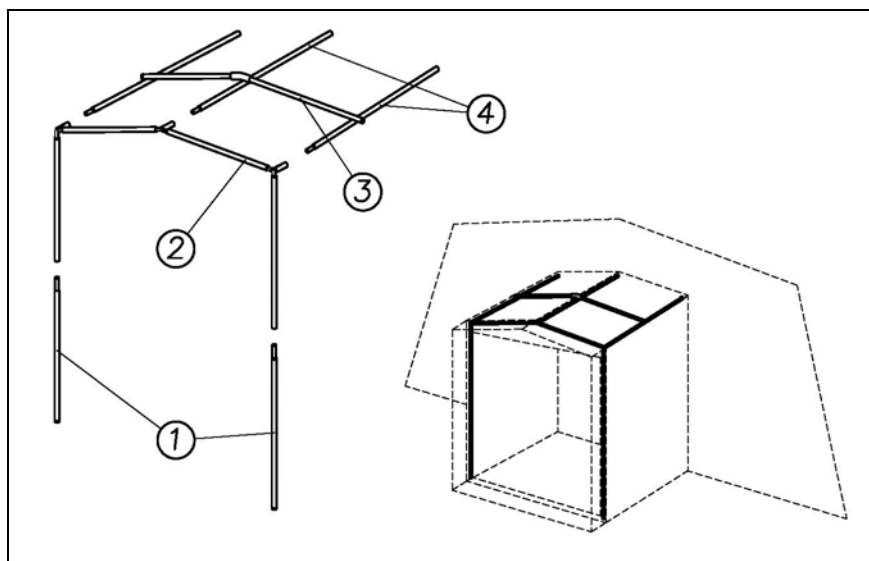
- dispiegare la parte di paleria collegata con giunti a snodo;
- connettere a tale paleria i tre elementi della paleria orizzontale bloccandoli mediante gli appositi clips;
- inserire le tre aste orizzontali negli appositi innesti per paleria posti sul frontale, appena sotto la sommità del lembo del modulo di ingresso;
- fissare la struttura semicompleta alla parte superiore del modulo mediante gli appositi nastri e fibbie;
- inserire le due aste di base ed introdurre all'interno del modulo di ingresso;
- fissare la paleria installata al modulo di ingresso mediante i restanti velcri posti sui 2 spigoli frontali;
- dopo aver connesso le due aste piccole supplementari di formatura mediante il tubo in gomma, apporle sopra la paleria orizzontale del modulo di ingresso, in corrispondenza della mezzera;
- fissare la base del modulo di ingresso con i due picchetti a testa tonda.



Part.	Componente	Q.tà
1	Picchetti a croce	30
2	Tiranti L=5.00m	14
3	Trecce di base L=1.00m	18
4	Picchetti a testa tonda	2
5	Lembo di interramento	1

Figura 2.13 – Disposizione picchetti e tiranti.

ATTENZIONE ! I PICCHETTI DEVONO ESSERE INFISSI NEL TERRENO AD UNA PROFONDITA' TALE CHE I GANCI DI LEGATURA DEI TIRANTI SIANO A FILO DEL TERRENO. SUCCESSIVAMENTE INSERIRE SULLA TESTA DI TUTTI I PICCHETTI LA PROTEZIONE ARANCIO IN PLASTICA E APPORRE, MEDIANTE LE FASCETTE IN DOTAZIONE, LE BANDIERINE ARANCIO SU OGNI TIRANTE PER MIGLIORARNE LA VISIBILITA'.



Part.	Componente	Q.tà
1	Aste di base	2
2	Paleria con giunti a snodo	1
3	Aste supplementari	2
4	Paleria orizzontale	3

Figura 2.14 – Schema di montaggio della paleria per modulo di ingresso.

2.3 MONTAGGIO E SMONTAGGIO DEL TELO OMBREGGIATORE

NOTA: IL MONTAGGIO DEL TELO OMBREGGIATORE DEVE ESSERE EFFETTUATO PRIMA DEL GONFIAGGIO DELLA TENDA.

A – Una volta distesa completamente la tenda, provvedere ad installare i distanziatori pneumatici negli appositi innesti presenti sulla tenda stessa in corrispondenza del cambio pendenza. I distanziatori vengono connessi alle borchie sulla tenda mediante bulloni con aletta con sistema analogo a quanto rappresentato in figura 5.2.

B – Provvedere al gonfiaggio dei distanziatori pneumatici fino al raggiungimento della pressione di esercizio.

NOTA: CHIUDERE IL RUBINETTO DEL BECCUCCIO GONFIATORE NON IMPEGNATO NEL GONFIAGGIO.

C – Distendere il telo ombreggiatore, piegato nella mezzeria, su un lato della tenda, facendo coincidere la mezzeria dello stesso con il distanziatore pneumatico centrale (fig. 2.15 fase 2). La dicitura “PROTEZIONE CIVILE” riportata sul telo ombreggiatore deve coincidere con quella presente sulla tenda.

D – Distendere completamente l'altra metà del telo ombreggiatore avendo cura di distendere i tiranti di controventamento verso l'esterno (fig. 2.15 fase 3).

E – Procedere al gonfiaggio della tenda secondo quanto riportato nel paragrafo 2.2 precedente.

F – Una volta eretta la tenda, procedere al corretto posizionamento dell'ombreggiatore e fissare a terra i tiranti di controventamento mediante picchetti (fig. 2.15 fase 4).

G – Mettere in trazione i tiranti di controventamento usando la seguente procedura: effettuare un nodo a cappio a circa 1.5 m dalla estremità, passare l'estremità attorno al picchetto e successivamente all'interno del cappio, tirare l'estremità del tirante ed effettuare un nodo di chiusura.

ATTENZIONE ! I PICCHETTI DEVONO ESSERE INFISSI NEL TERRENO AD UNA PROFONDITA' TALE CHE I GANCI DI LEGATURA DEI TIRANTI SIANO A FILO DEL TERRENO. SUCCESSIVAMENTE INSERIRE SULLA TESTA DI TUTTI I PICCHETTI LA PROTEZIONE ARANCIO IN PLASTICA E APPORRE, MEDIANTE LE FASCETTE IN DOTAZIONE, LE BANDIERINE ARANCIO SU OGNI TIRANTE PER MIGLIORARNE LA VISIBILITA'.

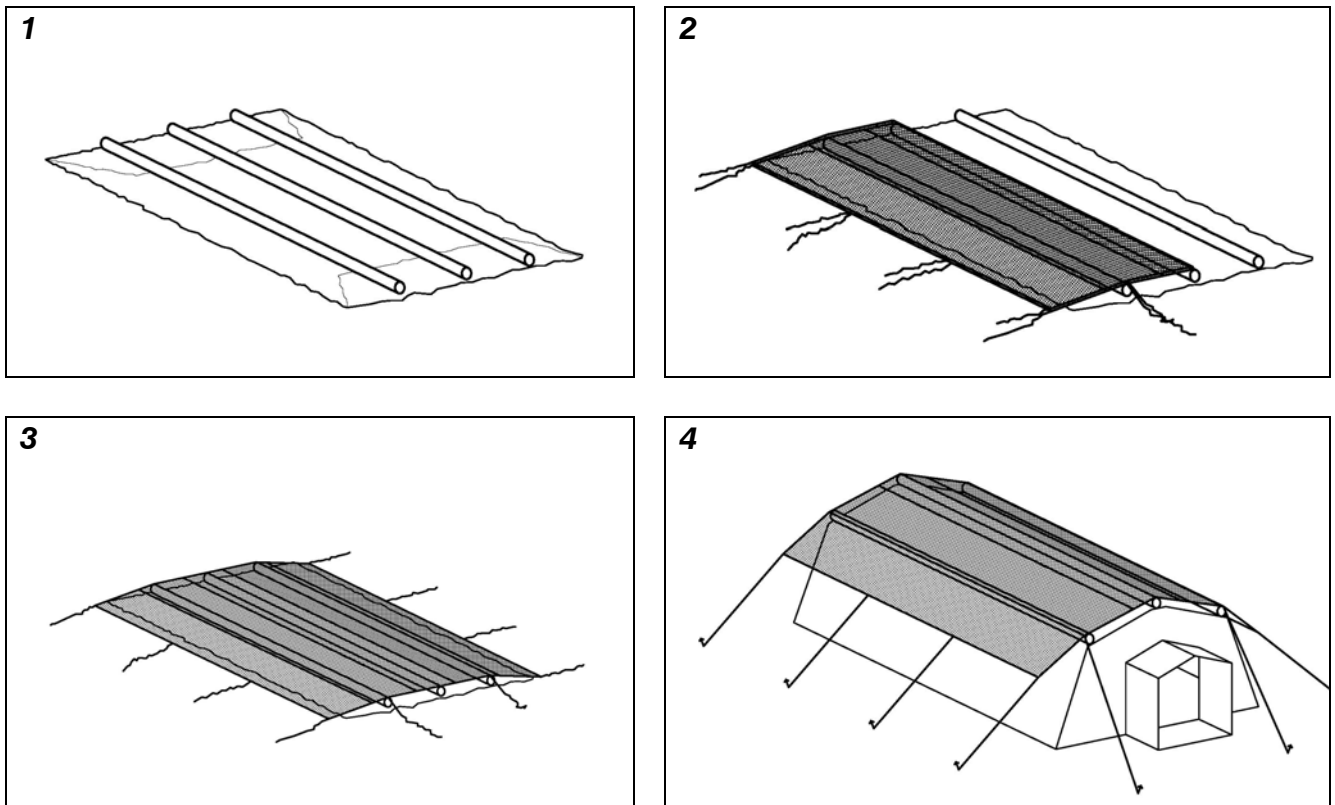
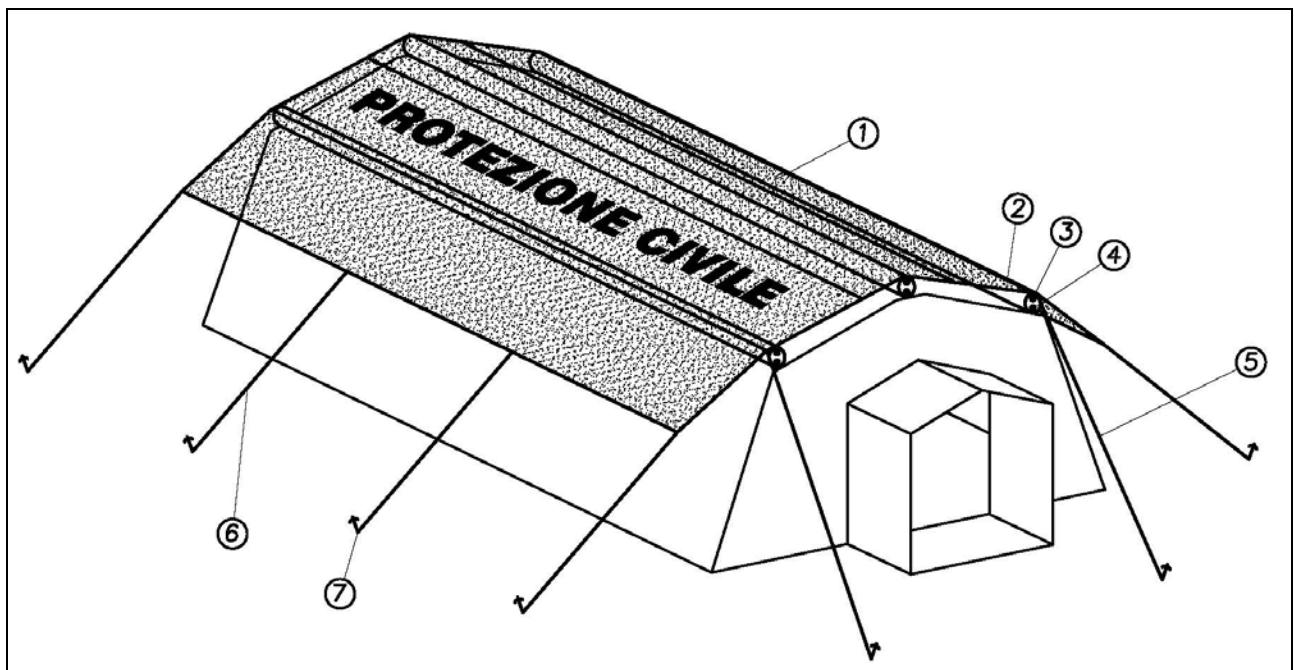


Figura 2.15 – Sequenza di montaggio del telo ombreggiatore.

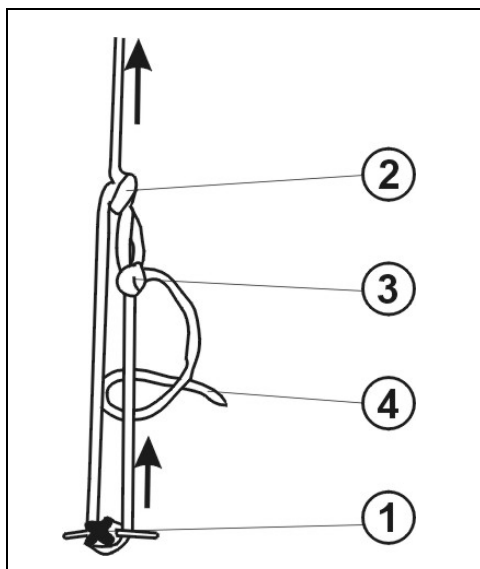
NOTA: PER LO SMONTAGGIO PROCEDERE NELLA MANIERA INVERSA, AVENDO CURA DI RIPULIRE IL TELO E I DISTANZIATORI PRIMA DI REINTRODURLI NEL LORO SACCO.



Part.	Componente	Q.tà
1	Telo ombreggiatore	1
2	Distanziale pneumatico	3
3	Valvola gonfiaggio distanziale	3
4	Valvola sovrappressione distanziale	3

Part.	Componente	Q.tà
5	Tirante frontale L=5.5m	4
6	Tirante laterale L=4.0m	8
7	Picchetti di ancoraggio al suolo	12

Figura 2.16 – Schema del telo ombreggiatore installato.

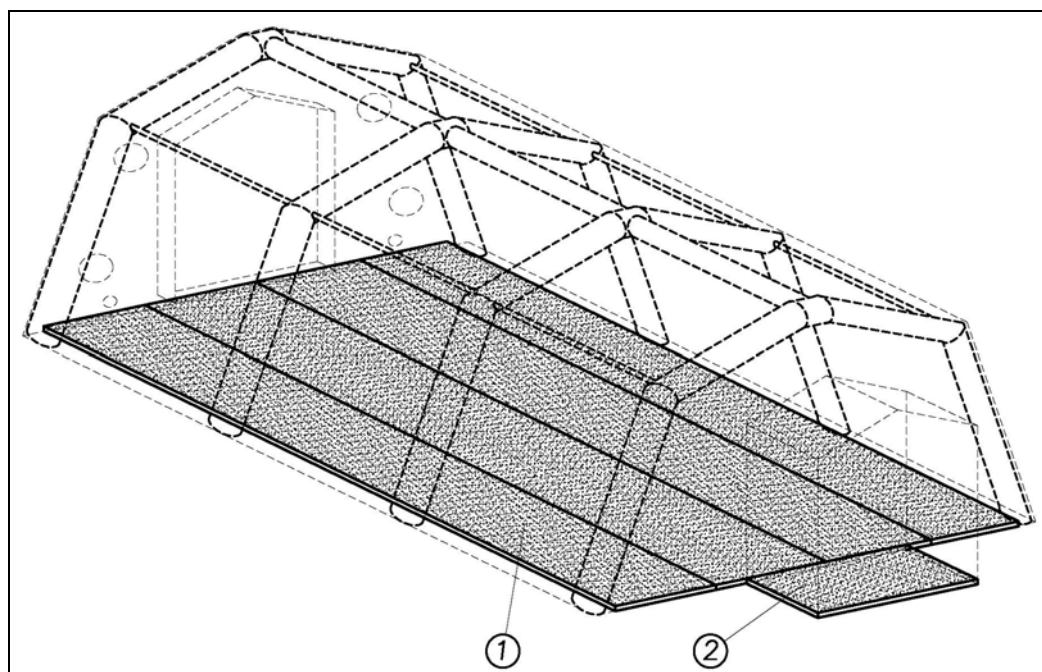


Part.	Componente
1	Picchetto
2	Nodo a cappio
3	Nodo di sicurezza
4	Estremità tirante

Figura 2.17 – Schema di realizzazione del cappio e nodo sul tirante.

2.4 MONTAGGIO E SMONTAGGIO DEL TAPPETO ANTIPOLVERE

Portare i quattro rotoli più grandi all'interno della tenda e srotolarli, posizionandoli a cominciare dai primi due centrali utilizzando come riferimento il centro della porta; disporre gli altri due rotoli esterni fin sotto la base degli archi (vedere fig. 2.18). Srotolare e disporre opportunamente il piccolo tappeto antipolvere del modulo di ingresso.



Part.	Componente	Q.tà
1	Tappeto antipolvere 7.5x1.22m	4
2	Tappeto antipolvere 1.10x1.80m	1

Figura 2.18 – Schema dei tappeti antipolvere.

NOTA: PER LO SMONTAGGIO PROCEDERE NELLA MANIERA INVERSA, AVENDO CURA DI RIPULIRE I TAPPETI PRIMA DI RICONFEZIONARLI.

2.5 MONTAGGIO E SMONTAGGIO DELL'IMPIANTO ELETTRICO

ATTENZIONE! PRIMA DI ESEGUIRE QUALSIASI LAVORO SUL MATERIALE ELETTRICO PROVVEDERE A TOGLIERE L'ALIMENTAZIONE ALLA LINEA INTERESSATA.

L'impianto elettrico si allestisce ad operazioni di montaggio della tenda ultimate. Si consiglia di seguire lo schema indicato in fig. 2.19 nonché la seguente procedura:

A – Posizionare il quadro distributore all'interno della tenda, installandolo sull'apposito supporto in lega. La lampada di emergenza è applicata, tramite gli appositi clips in plastica, alla paleria della tenda.

B – Tramite gli appositi clips fissare ogni plafoniera ai distanziali laterali. Per non commettere errori nel senso di montaggio conviene installare per prima la plafoniera vicina al quadro distributore.

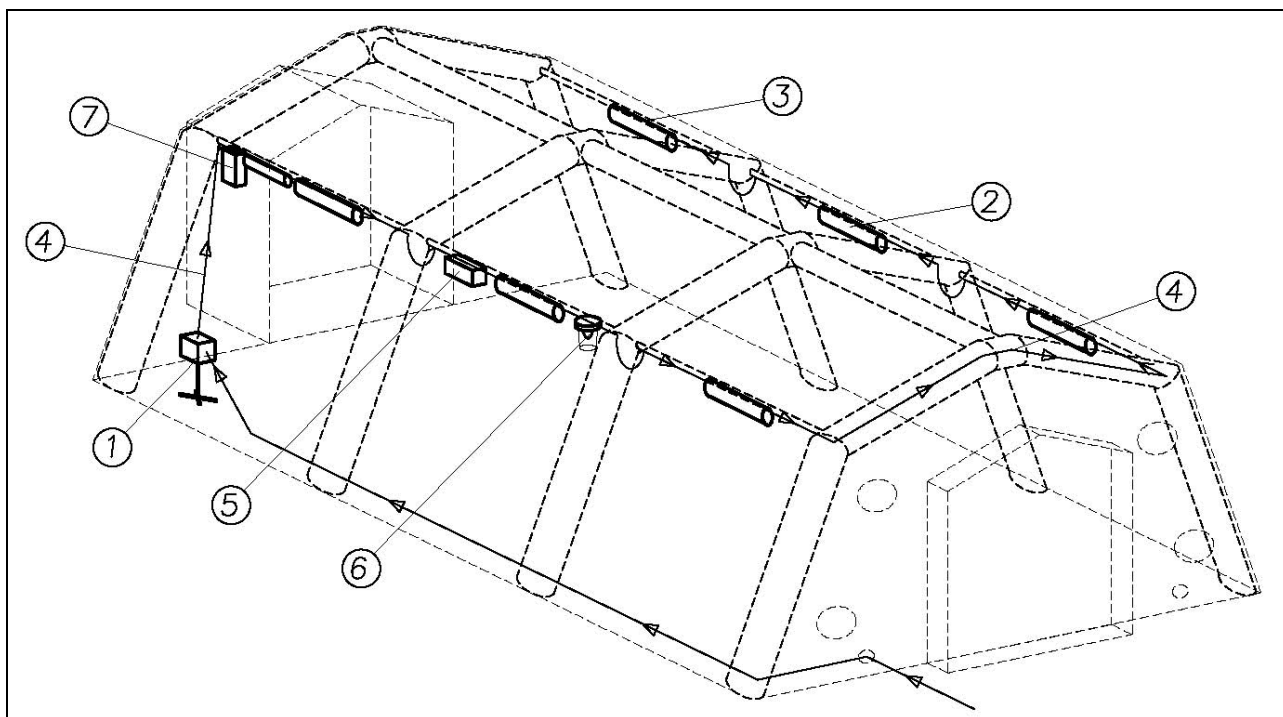
C - Allacciare al quadro elettrico la prolunga e, a questa, la prima plafoniera;

D - Collegare quindi le altre lampade in successione; nel passaggio da un versante all'altro della tenda utilizzare la prolunga. L'ultima plafoniera da montare sarà quella di "fine linea", priva di spina.

E – In corrispondenza dell'asta centrale destra applicare il quadro di distribuzione da 16A nonché la lampada notturna.

F – Controllare il corretto collegamento degli elementi, mettere su posizione spento gli interruttori del quadro, allacciarsi alla rete di distribuzione e provare la linea installata. Ogni plafoniera è provvista di interruttore (fig. 2.20), assicurarsi che esso sia in posizione "acceso".

AVVERTENZA: PRIMA DI COLLEGARE L'IMPIANTO ALLA RETE DI ALIMENTAZIONE CONTROLLARE CHE TUTTI GLI ELEMENTI SIANO CORRETTAMENTE COLLEGATI



Part.	Componente	Q.tà
1	Quadro distribuzione 32A	1
2	Lampade al neon	5
3	Lampade al neon (fine linea)	1
4	Prolunga 10m	3

Part.	Componente	Q.tà
5	Quadro distribuzione 16A	1
6	Plafoniera notturna	1
7	Lampada di emergenza	1

Figura 2.19 - Schema dell'impianto elettrico.

NOTA: PER LO SMONTAGGIO PROCEDERE NELLA MANIERA INVERSA, AVENDO CURA DI RIPULIRE I COMPONENTI PRIMA DI REINTRODURLI NEI LORO SACCHI DI CONTENIMENTO.

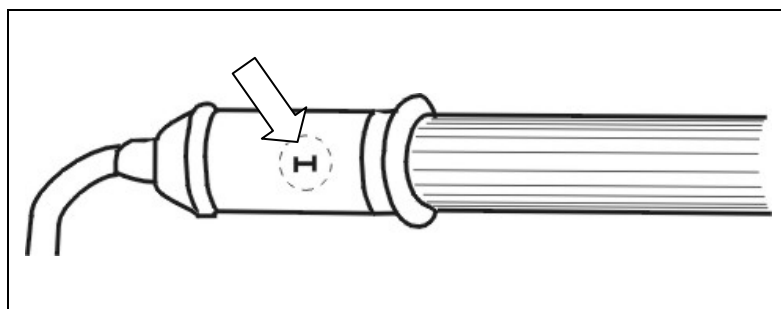
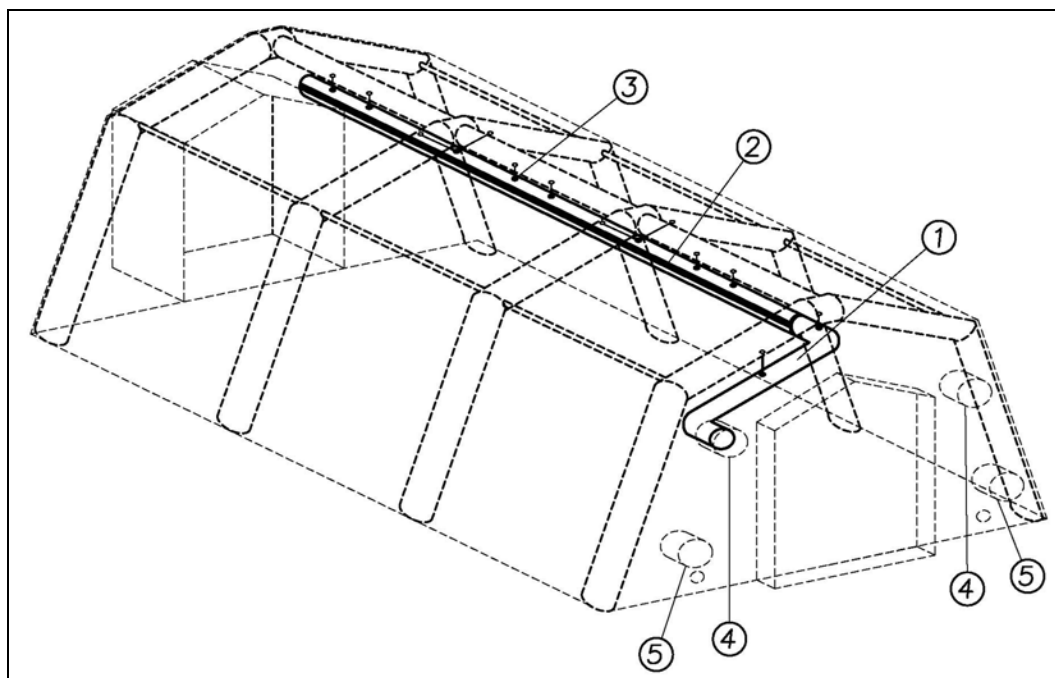


Figura 2.20 - Interruttore su plafoniera.

2.6 TUBAZIONE DI DIFFUSIONE DELL'ARIA



Part.	Componente	Q.tà
1	Collettore ad "S"	1
2	Condotto tubolare diritto	1
3	Vincoli della tubazione	-
4	Ingresso per condizionatore (mandata)	2
5	Ingresso per condizionatore (aspirazione)	2

Figura 2.21 – Disposizione della tubazione di diffusione dell'aria.

La tenda è provvista di una tubazione interna in tessuto ignifugo, posta sul colmo della tenda stessa, per la distribuzione uniforme dell'aria proveniente dall'impianto di condizionamento.

La tubazione si compone di due elementi:

- un condotto tubolare diritto con una estremità chiusa, dotato di due fasce laterali a rete, dalle quali esce l'aria proveniente dal condizionatore; le fasce laterali hanno larghezza crescente andando verso l'estremità chiusa.
- un collettore ad "S" per il collegamento del condotto diritto al manicotto superiore della tenda, destinato alla mandata del condizionatore. Il collettore può essere montato indifferentemente al manicotto superiore sinistro e al manicotto superiore destro.

Il collegamento tra il condotto e il collettore ad "S" avviene mediante congiunzione di velcri. Sia il condotto diritto che il collettore sono vincolati alla tenda mediante un sistema di cordini e alamari.

Per la connessione al tubo di mandata del condizionatore inserire l'estremità del collettore sopra il tubo di mandata. Tirare il cordino perimetrale fino a garantire la tenuta dell'aria. Successivamente serrare il manicotto della tenda sul tubo di mandata. Per lo smontaggio eseguire l'operazione inversa.

2.7 CONFIGURAZIONI DI UTILIZZO DELLE FINESTRE

La tenda è provvista di 6 finestre, tre su ciascun lato lungo, ciascuna costituita da una apertura a sei fori protetta da una zanzariera, un pannello trasparente ed un pannello opaco. La zanzariera, il pannello trasparente e quello opaco, oltre che stesi e bloccati con i nastri velcro e asole/passanti sul riquadro della finestra, possono essere avvolti singolarmente o insieme e fermati mediante cordicelle a bottoni a fungo saldati sull'esterno del telo. Questo permette di ottenere 4 situazioni operative (rappresentate in figura 2.22):

- 1 - la finestra è completamente aperta quando i pannelli sono tutti arrotolati in alto;
- 2 - la zanzariera è stesa e fermata con il velcro impedendo l'ingresso degli insetti, ma non la ventilazione dell'ambiente;
- 3 - è chiuso anche il pannello trasparente, che equivale alla chiusura dei vetri nei normali infissi;
- 4 - il pannello opaco è abbassato, l'interno della tenda è completamente oscurato.

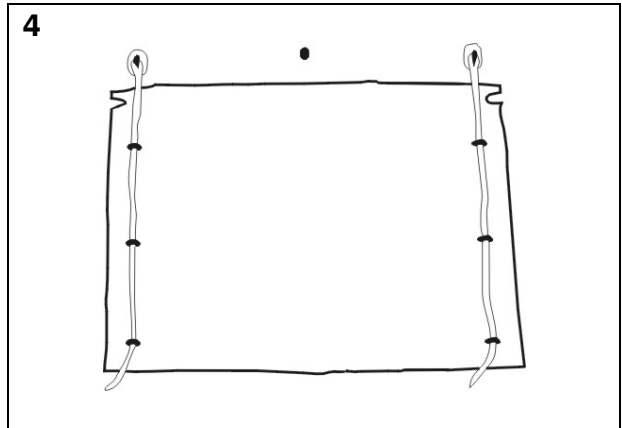
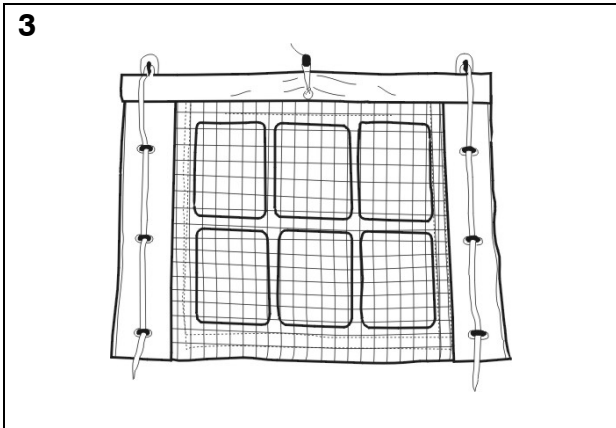
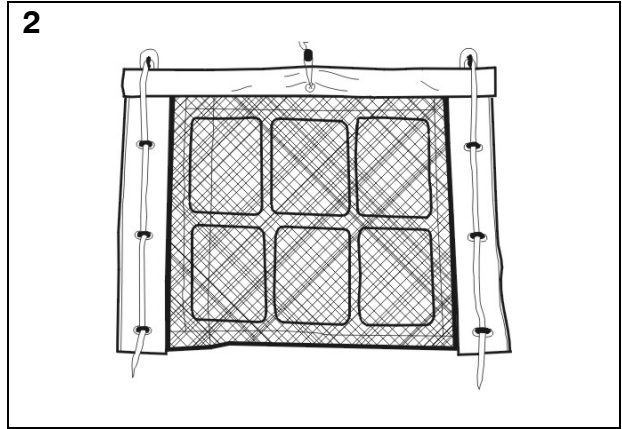
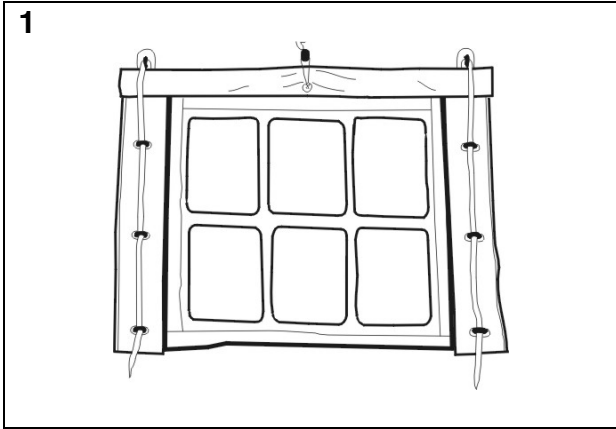


Figura 2.22 - Configurazioni di utilizzo della finestra.

SEZIONE 3

SMONTAGGIO E RIPIEGAMENTO DELLA TENDA

3.1 SGONFIAGGIO DELLA TENDA

Per lo smontaggio della tenda si procede in modo inverso a quanto fatto per il montaggio.

A – Dapprima si passa allo smontaggio degli accessori interni (tappeto antipolvere, impianto elettrico). I teli di coibentazione ed il sistema di distribuzione dell'aria rimangono montati all'interno della tenda. Pulire quindi il fondo della tenda.

B – Rimuovere il telo ombreggiatore dalla tenda, secondo quanto indicato al paragrafo 2.3, e riporlo nel proprio sacco dopo averlo accuratamente sistemato.

C – Smontare la paleria del modulo di ingresso e riporla nella sacca paleria.

D – Chiudere le porte, i pannelli opachi e trasparenti delle finestre fissandoli con gli appositi sistemi di chiusura di cui sono dotati (treccie, asole, passanti, velcri).

E – Togliere tutti i picchetti di ancoraggio al suolo, sia quelli di base che quelli delle sagole di controventamento, pulirli e riporli nella propria sacca.

F – Sgonfiare parzialmente tutti gli archi dalle valvole esterne, facendo attenzione che la tenda rimanga comunque completamente e stabilmente eretta.

G – Togliere le aste distanziatrici laterali della tenda e riporle nella propria sacca paleria.

H – Sgonfiare completamente gli archi di sostegno bloccando gli otturatori delle valvole esterne in posizione aperta. Quando il tubolare, sgonfiandosi, si adagia cercare di posizionarlo verso l'interno ovvero in posizione interna al catino della tenda.

I – Sgonfiare completamente i distanziatori pneumatici del telo ombreggiatore.

J – Estrarre il collettore della tubazione di gonfiaggio e installarlo al bocchettone di aspirazione, evidenziato dalla scritta "aspirazione" (fig. 3.1).

K – Dopo aver chiuso gli otturatori delle valvole di gonfiaggio, innestare a pressione i tubi nelle valvole dei distanziatori e successivamente in quelle degli archi (fig. 3.2). Ruotare i rubinetti dei tubi in posizione aperta.

L - Avviare il gonfiatore finché i distanziatori e/o gli archi non risultano completamente aspirati.

M – Spegnere il gonfiatore e procedere rapidamente a disinnestare i tubi dalle valvole di gonfiaggio.

N – Estrarre la tubazione dal gonfiatore.

ATTENZIONE ! NELL'OPERAZIONE DI SGONFIAGGIO CON IL GONFIATORE ELETTRICO PORRE PARTICOLARE ATTENZIONE A NON FAR ASPIRARE DAL TUBO POLVERE, DETRITI, LIQUIDI OD ALTRI MATERIALI.

NOTA: TALE OPERAZIONE PUO' ESSERE SVOLTA ANCHE CON LA POMPA MANUALE IN SENSO INVERSO AL GONFIAGGIO POSIZIONANDO IL TUBO CORRUGATO NEL FORO DI ASPIRAZIONE DEL GONFIATORE.

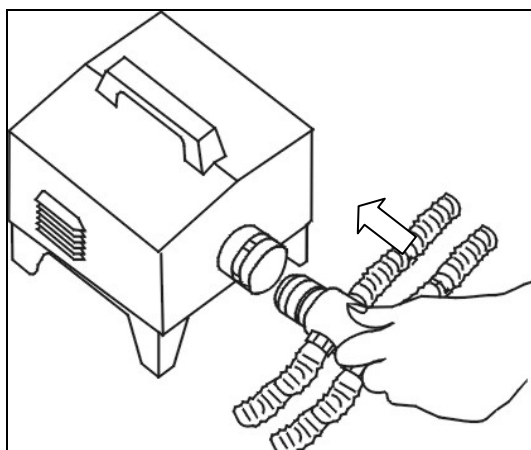


Figura 3.1 - Innesto della tubazione al gonfiatore per aspirazione.

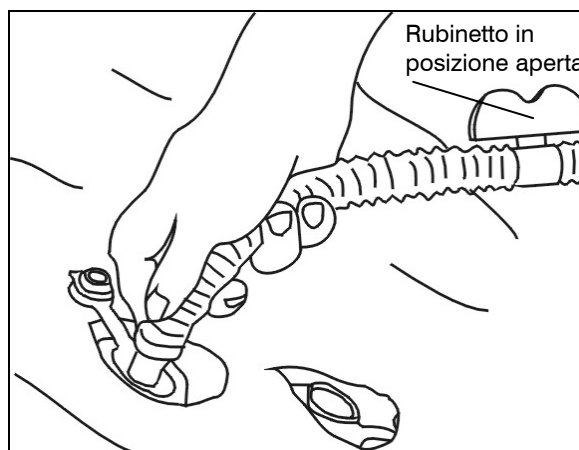


Figura 3.2 - Innesto a pressione della tubazione alla valvola di gonfiaggio.

3.2 RIPIEGAMENTO DELLA TENDA

NOTA: PER TALE OPERAZIONE E' NECESSARIO L'IMPIEGO DI DUE PERSONE.

O – Una volta aspirata l'aria dall'interno dei tubolari, chiudere le valvole di gonfiaggio e le pattine di protezione. Le valvole di sovrappressione devono rimanere aperte.

P – Nello sgonfiaggio degli archi fare in modo che, sia i due archi centrali che quello posteriore, alla fine dello sgonfiaggio, assumano una disposizione longitudinale come rappresentato nella figura 3.3. L'arco anteriore invece dovrà essere steso in orizzontale, mantenendo la configurazione ad arco.

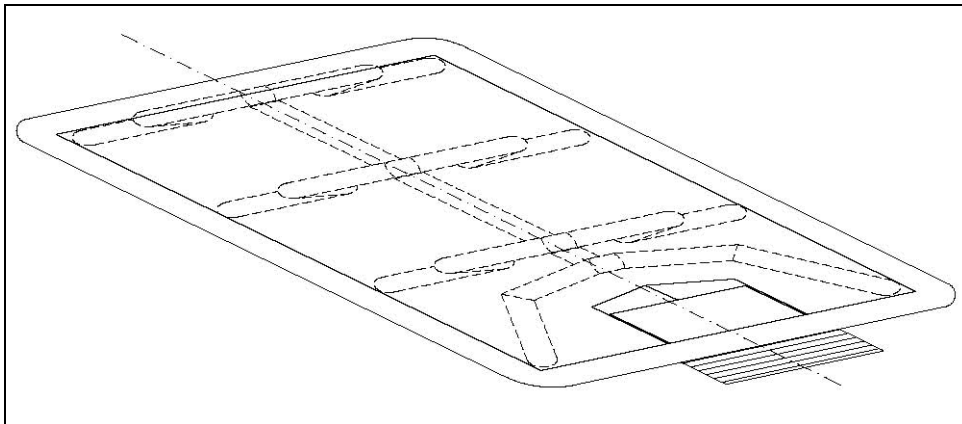


Figura 3.3 – Disposizione degli archi all'interno della tenda sgonfia.

Q – Rimuovere i tre distanziali del telo ombreggiatore come descritto al capitolo 2.3 e riporli nella apposita sacca.

R – Stendere la tenda tirando per le quattro asole poste agli angoli del catino di base; sovrapporre la base del modulo di ingresso alla porta

S – Arrotolare le sagole di controventamento su sé stesse e legare la matassa in maniera che non si svolga e che non venga a contatto con la stampa sul telo di copertura, quindi procedere al ripiegamento vero e proprio della tenda.

T – Disposi lateralmente alla tenda ed alzando i lembi fare una piega fino a raggiungere la mezzeria della tenda con il catino (fig. 3.4).

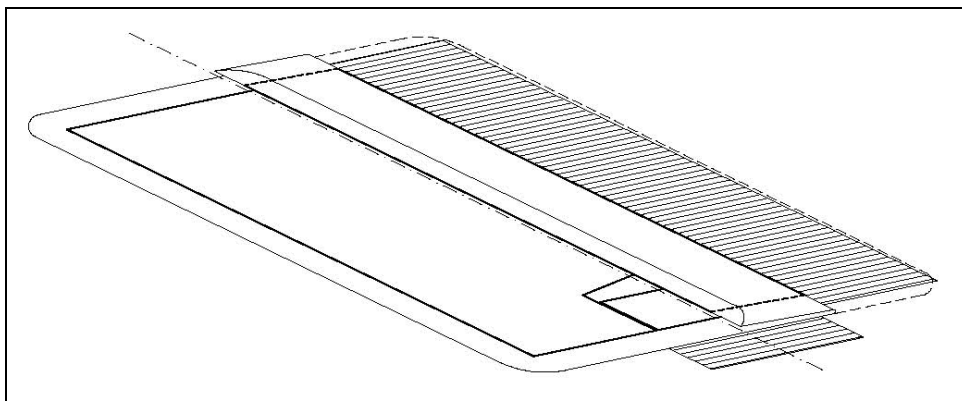


Figura 3.4 – Prima piega (lato dx).

U – Ripetere l'operazione anche per l'altro lato lungo della tenda. Le due pieghe devono essere pressoché a contatto, con i lembi di interrimento rivolti indietro (fig. 3.5).

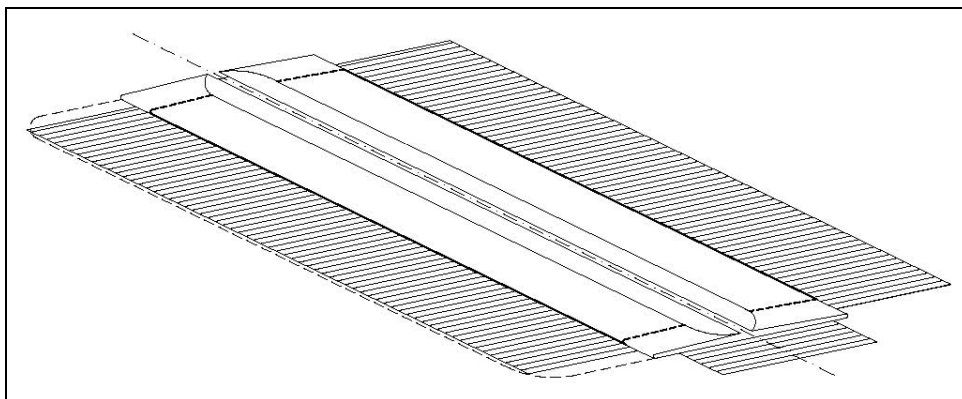


Figura 3.5 – Seconda piega (lato sx).

V – Sovrapporre i due lembi piegati al fine di ottenere una striscia lunga quanto lo sviluppo della tenda e larga circa 150 cm (fig. 3.6).

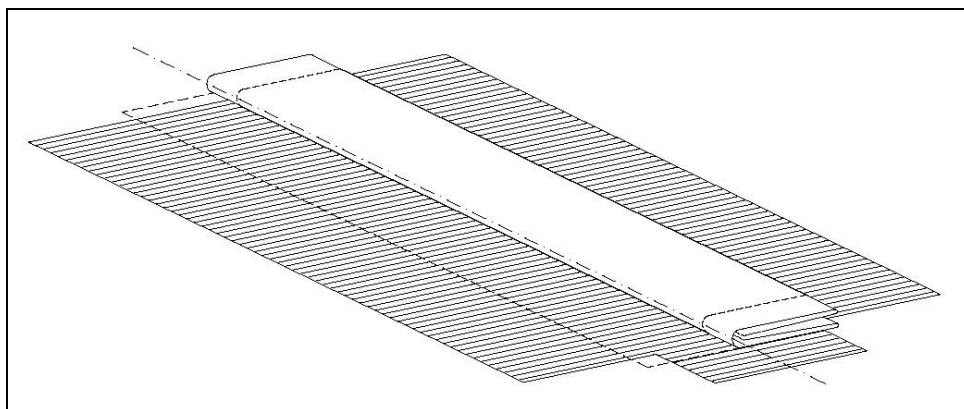


Figura 3.6 – Terza piega (sovrapposizione).

W – Procedere al ripiegamento nel senso della lunghezza arrotolando la tenda dal lato posteriore, fino ad ottenere un collo compatto di dimensioni 150x70x85 cm (fig. 3.7).

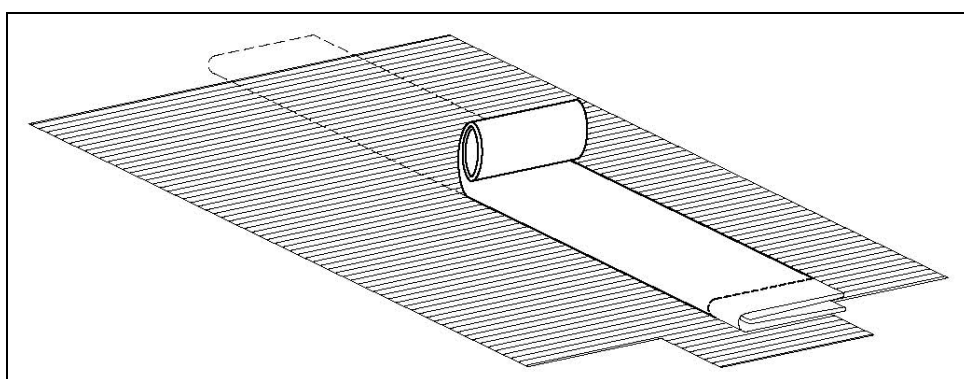


Figura 3.7 – Arrotolamento.

X – Distendere la sacca a lato della tenda e far rotolare il collo, precedentemente compattato mediante la cinghia di corredo, al centro della sacca (fig. 3.8).

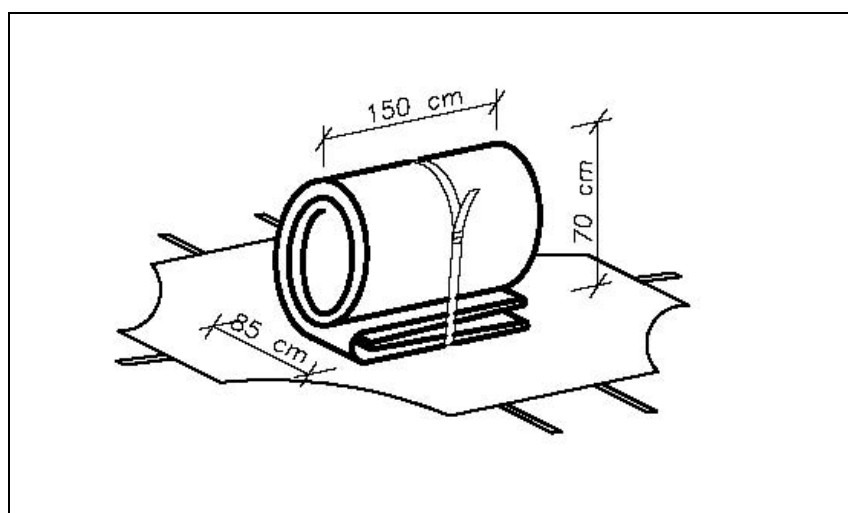


Figura 3.8 – Posizionamento nel sacco.

Y – Chiudere quindi la sacca utilizzando le apposite cinghie; le dimensioni del collo nella sua sacca saranno circa 155x100x65 cm.

Z – Rimuovere dal terreno la pavimentazione livellante attenendosi alle procedure indicate al paragrafo 2.1.

3.3 TRASPORTO ED IMMAGAZZINAGGIO DELLA TENDA

La composizione ed il peso dei colli sono riportate nella lista di controllo.

AVVERTENZA: NELLA DISPOSIZIONE DEI COLLI ALL'INTERNO DEGLI INVOLUCRI DI CONTENIMENTO, POSIZIONARE SEMPRE PER ULTIMI I COLLI DELL'IMPIANTO ELETTRICO IN MODO CHE NON SI DANNEGGINO.

La tenda ed i relativi accessori, condizionati nella loro cassa di contenimento, possono essere immagazzinati in luoghi idonei, puliti, aerati e derattizzati.

Per il caricamento dei colli fare riferimento a quanto riportato nel Capitolo 8.

SEZIONE 4

ISPEZIONI E REVISIONI

4.1 GENERALITÀ

Per ispezione si intende la verifica della presenza di tutti gli accessori ed il loro corretto imballaggio nelle rispettive sacche. L'ispezione prevede anche un controllo visivo dell'integrità del materiale.

Per revisione si intende la verifica della effettiva funzionalità del materiale con rimessa in efficienza in caso di danneggiamento.

La tenda ed i relativi accessori devono essere ispezionati o revisionati entro i termini previsti e qui di seguito indicati:

- ISPEZIONE PRIMA DELLA CONSEGNA

Da effettuarsi presso l'Ente che ha in dotazione la tenda.

Ogni qualvolta la tenda esce dal magazzino.

- REVISIONE ORDINARIA

Da effettuarsi presso l'Ente che ha in dotazione la tenda.

Dopo ogni impiego e comunque sempre prima di immagazzinare la tenda.

- REVISIONE GENERALE IN DITTA

Da effettuarsi presso la Ditta costruttrice.

Ogni qualvolta l'Ente lo ritiene opportuno o per ripristinare particolari danneggiati non riparabili presso l'Ente.

4.2 ISPEZIONE PRIMA DELLA CONSEGNA

A – Controllo a vista della integrità delle sacche.

B – Controllare il contenuto della sacca, servendosi della lista di controllo; in caso di mancanza di qualche particolare, procedere al suo reintegro servendosi della lista parti di ricambio;

C – Se i controlli sopra descritti hanno avuto esito positivo, procedere alla consegna della tenda.

4.3 REVISIONE ORDINARIA

A – Montare la tenda;

B – procedere al controllo visivo delle sacche e della tenda, in particolare:

- durante il montaggio della tenda controllare il fondo o catino della tenda (la parte a contatto del terreno);
- dopo il montaggio, controllare la parte interna del fondo o catino della tenda, quindi procedere al controllo del telo di copertura e dei pannelli frontali.

C – Controllare a vista le parti metalliche, cerniere, bottoni a pressione, ecc. per l'individuazione di particolari ossidati o deformati;

D – eseguire il test di integrità degli archi secondo la seguente procedura:

- portare l'arco alla pressione di esercizio (0,3 bar);
- dopo 1 ora controllare ed eventualmente ripristinare la pressione iniziale;
- successivamente, dopo 4 ore, controllare che la pressione non sia scesa a valori inferiori a 0,28 bar, nel qual caso procedere come indicato al punto 4.2.

E – Provvedere alla pulizia ed eventuale lavaggio degli accessori;

F – eseguire il ripiegamento secondo quanto illustrato nella sezione 3.

NOTA: INTERVENTI DI RIPARAZIONE SULLE SALDATURE DEVONO ESSERE ESEGUITI DALLA DITTA COSTRUTTRICE.

SEZIONE 5

INTERVENTI SULLA TENDA

La tenda è corredata di kit di riparazione in valigetta di materiale plastico, a sua volta contenuta nell'apposito sacco assieme ai sistemi di gonfiaggio.

La composizione del kit di riparazione è di seguito riportata:

Componente	Quantità
Forbici	2 pz.
Toppe in tessuto PVC per telo di copertura (60x50) cm	1 pz.
Toppe in tessuto cotone per telo di coibentazione (10x10) cm	2 pz.
Toppe in tessuto PVC per archi pneumatici (10x10) cm	10 pz.
Toppe in tessuto PVC per fondo (10x10) cm	10 pz.
Tappi per valvole di sovrappressione	2 pz.
Guarnizioni per valvole di sovrappressione	8 pz.
Valvola di gonfiaggio completa	1 pz.
Valvola di sovrappressione completa	1 pz.
Chiave per montaggio valvola di gonfiaggio	1 pz.
Chiave per montaggio valvola di sovrappressione	1 pz.
Collante bicomponente Minor EV/C2 (250gr.)	1 pz.
Kit cucitura completo di filato	1 pz.
Bulloni con aletta per ancoraggi meccanici	4 pz.
Pennello	1 pz.
Tappi turafalle	2 pz.
Guarnizioni per tubi di gonfiaggio	6 pz.
Manuale d'uso	1 pz.

Figura 5.1 - Tabella di composizione del kit di riparazioni.

5.1 LAVAGGIO E PULIZIA

Procedere ad una spazzata ed al passaggio di uno straccio umido nel catino. Possono essere adoperati macchinari automatici di lavaggio con le sole limitazioni di non usare né liquidi a temperatura superiore a 100 °C né forti solventi chimici.

In caso di sostanze corrosive lavare tempestivamente la zona intaccata; qualora vi fossero danneggiamenti, provvedere alla riparazione della tenda o all'invio in Ditta per la Revisione Generale.

5.2 RICERCA DELLE PERDITE D'ARIA NEGLI ARCHI PNEUMATICI

A – Gonfiare l'arco alla pressione di esercizio;

B – controllare l'efficienza e la tenuta di tutti gli accessori (valvole di gonfiaggio e sovrappressione) versando sopra e intorno agli accessori stessi alcool denaturato od acqua saponata: la presenza di bollicine evidenzia una perdita d'aria;

C – Controllare tutto l'arco pneumatico e contrassegnare di volta in volta le eventuali perdite rilevate.

ATTENZIONE ! VERIFICARE SEMPRE L'ASSENZA DI ULTERIORI FORI SULL'ARCO.

D - Sgrassare entrambe le superfici da incollare strofinandole energicamente con un panno imbevuto di solvente MEK (metil-etil-chetone) o con alcool. Attendere che il solvente evapori tra una passata e l'altra.

ATTENZIONE ! L'ALCOOL ETILICO DENATURATO ED IL METIL-ETIL-CHETONE SONO LIQUIDI ALTAMENTE INFIAMMABILI PERTANTO NON UTILIZZARE IN PROSSIMITA' DI FIAMME LIBERE. E' INDISPENSABILE PRENDERE LE DOVUTE PRECAUZIONI PRIMA DI PROCEDERE ALL'UTILIZZO DI TALI SOSTANZE.

E - Preparare il collante bicomponente EV/C2. Aggiungere il catalizzatore al componente base nella proporzione del 5% in volume o del 8% in peso.

F - Uniti i due componenti, agitare energicamente fino ad amalgamarli omogeneamente. Utilizzare il collante entro 2 ore.

ATTENZIONE ! PER L'APPLICAZIONE DEL COLLANTE SI DEVONO OSSERVARE LE DISPOSIZIONI VIGENTI IN MATERIA DI SICUREZZA ED IN PARTICOLARE QUANTO DISPOSTO CON IL D.L. 19.9.94 N°626. LEGGERE ATTENTAMENTE QUANTO RIPORTATO NELLE ISTRUZIONI DEL COLLANTE.

AVVERTENZA: LE OPERAZIONI DI RIPARAZIONE CON COLLANTE EVC2 DEVONO ESSERE EFFETTUATE CON LE SEGUENTI CONDIZIONI AMBIENTALI: TEMPERATURA > 5°C; UMIDITA' RELATIVA < 60%

G - Ritagliare una toppa di tessuto più larga di 3 cm circa rispetto alla zona della perdita.

H - Stendere il primo strato di collante su entrambe le superfici da incollare, e attendere 5 minuti. Si consiglia di schermare preventivamente, con della carta adesiva, l'area sulla quale andrà apposta la toppa; ciò al fine di evitare colature di collante al di fuori dell'area di riparazione.

I - Stendere un secondo strato e attendere altri 5 minuti.

J - Stendere un ulteriore strato di collante e lasciare asciugare circa 10 minuti prima di procedere all'incollaggio.

K - Apporre la toppa sulla parte danneggiata, avendo cura di far coincidere le due aree incollate.

L - Esercitare, con forza e preferibilmente con un rullo, una pressione su tutta la parte incollata.

M - Attendere almeno 24 ore prima di rigonfiare la parte interessata dalla riparazione.

5.3 TEST DI TENUTA PER GLI ARCHI PNEUMATICI RIPARATI

Cospargere la superficie riparata con alcool o acqua saponata, esaminando in particolare il perimetro della toppa. Quindi:

A - gonfiare l'arco alla pressione di esercizio (rilevare le pressioni con manometro);

B - dopo 1 ora controllare ed eventualmente ripristinare la pressione iniziale;

C - successivamente, dopo 1 ora, verificare con accuratezza, mediante alcool o acqua saponata, che non si evidenzino perdite dalla zona riparata.

5.4 SOSTITUZIONE DELL'ARCO PNEUMATICO

SMONTAGGIO

L'arco è collegato alla tenda da speciali bulloni in materiale plastico, con aletta di bloccaggio. Una volta sgonfiato l'arco da sostituire, sfilare i bulloni di fissaggio arco-tenda, disponendo l'aletta in maniera tale che passi dal foro della borchia.

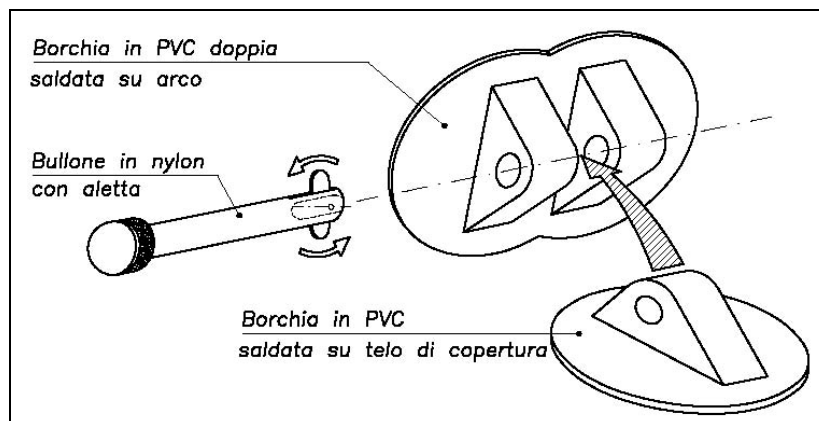
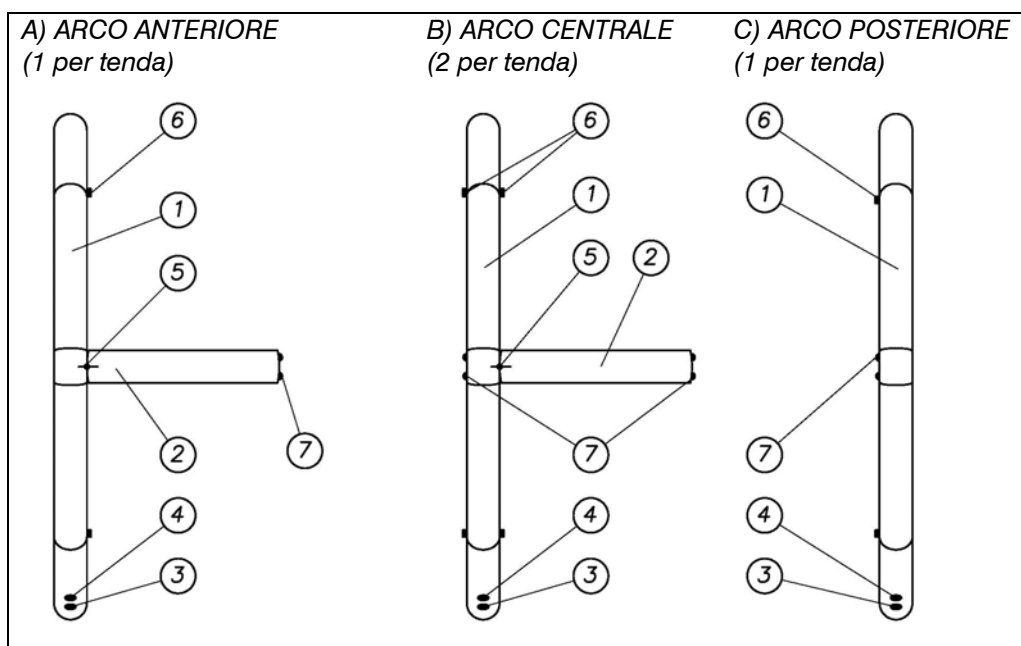


Figura 5.2 - Connessione mediante bullone con aletta.

ATTENZIONE ! GLI ARCHI PNEUMATICI ANTERIORE E CENTRALE COMPRENDONO IL DISTANZIATORE PNEUMATICO, COLLEGATO AD ESSI MEDIANTE BULLONI E VALVOLA DI CONNESSIONE: NON RIMUOVERE IL DISTANZIATORE DALL'ARCO IN CUI E' COLLEGATO TRAMITE VALVOLA.

MONTAGGIO

Prima di eseguire il montaggio controllare che l'arco sia posizionato correttamente, quindi si procede, con il tubolare ancora sgonfio, a rimettere in opera tutti i bulloni. Completata l'operazione procedere al gonfiaggio del tubolare.



Part.	Componente	Q.tà (A)	Q.tà (B)	Q.tà (C)
1	Arco pneumatico	1	1	1
2	Distanziatore pneumatico	1	1	-
3	Valvola di sovrappressione	1	1	1
4	Valvola di gonfiaggio	1+1	1+1	1+1
5	Valvola di collegamento arco-distanziatore	1	1	-
6	Innesti per paleria	2	4	2
7	Collegamenti arco-arco	3	6	3

Figura 5.3 - Tipologie di arco.

5.5 VALVOLE DI GONFIAGGIO E DI SOVRAPPRESSIONE

VALVOLA DI GONFIAGGIO - SMONTAGGIO

A - Allentare parzialmente il corpo valvola con l'apposita chiave (a tubolare gonfio).

B - Sgonfiare il tubolare.

C - Svitare completamente e rimuovere il corpo della valvola e attraverso il foro sul tubolare recuperare la ghiera di bloccaggio interna.

VALVOLA DI GONFIAGGIO - MONTAGGIO

D - Inserire nel foro la ghiera e afferrandola dall'esterno del tubolare tenerla ferma.

E - Inserire il corpo della valvola e centrarlo nel foro di ancoraggio, quindi stringere forte la valvola con le mani e successivamente con la chiave.

F - Gonfiare il tubolare fino a quando non avrà assunto la forma cilindrica (la pressione interna deve essere bassa). Serrare con l'apposita chiave, gonfiare ulteriormente e serrare di nuovo. Ripetere questa operazione un paio di volte, quindi gonfiare il tubolare alla pressione di esercizio e dare un'ulteriore stretta alla valvola.

VALVOLA DI SOVRAPPRESSIONE - SMONTAGGIO

NOTA: IL CORPO DELLA VALVOLA DI SOVRAPPRESSIONE HA DIMENSIONI MAGGIORI DEL PROPRIO FORO SUL TUBOLARE, PERTANTO È NECESSARIO RIMUOVERE LA VALVOLA DI GONFIAGGIO E DA QUESTO FORO FAR USCIRE IL CORPO DELLA VALVOLA DI SOVRAPPRESSIONE.

- A** - Allentare parzialmente le valvole di gonfiaggio e di sovrappressione con le apposite chiavi a tubolare gonfio.
- B** - Procedere quindi allo smontaggio della valvola di gonfiaggio e alla sua estrazione dal proprio foro.
- C** - Svitare completamente la ghiera di bloccaggio e spingere il corpo della valvola di sovrappressione all'interno del tubolare.
- D** - Recuperare il corpo della valvola di sovrappressione dal foro della valvola di gonfiaggio.

VALVOLA DI SOVRAPPRESSIONE - MONTAGGIO

- E** - Inserire dal foro della valvola di gonfiaggio il corpo della valvola di sovrappressione
- F** - Posizionare nella sua sede la nuova valvola di sovrappressione, serrare con le mani e successivamente con la chiave.
- G** - Rimontare la valvola di gonfiaggio nella propria sede.
- H** - Gonfiare ora il tubolare fino a quando non avrà assunto la forma cilindrica (la pressione interna deve essere bassa), serrare le valvole con le apposite chiavi, gonfiare nuovamente aumentando leggermente la pressione e serrare di nuovo. Ripetere questa operazione un paio di volte aumentando ogni volta la pressione, quindi gonfiare il tubolare alla pressione di esercizio e dare un'ulteriore stretta alle valvole.

SEZIONE 6

NORME DI SICUREZZA

6.1 NORME GENERALI

Quando all'interno si trovano molte persone, o si sono svolte attività particolari per cui possono essere stati sviluppati gas nocivi, può essere necessario procedere alla ventilazione dell'ambiente, aprendo gli appositi aeratori posti sui frontali, le finestre e le porte.

ATTENZIONE ! IN CASO DI INCENDIO, IN PROSSIMITA' DELLE ATTREZZATURE ELETTRICHE, NON UTILIZZARE ASSOLUTAMENTE ACQUA, MA ESTINTORI DELLA CLASSE ADEGUATA. NON LAVARE I COMPONENTI ELETTRICI CON GETTI D'ACQUA: USARE EVENTUALMENTE PANNI UMIDI, CON APPARECCHIO DISCONNESSO DALLA PRESA ELETTRICA.

6.2 MALTEMPO

In caso di forte vento verificare il fissaggio dei picchetti, la tensione e lo stato di usura delle sagole di controventamento, chiudere porte e finestre.

ATTENZIONE ! CONTROLLARE CHE NELLE VICINAZE DELLA TENDA, SIA ALL'INTERNO CHE ALL'ESTERNO NON VI SIANO MATERIALI ACUMINATI O COMUNQUE TAGLIENTI CHE POSSONO ESSERE SCAGLIATI DAL VENTO CONTRO LA TENDA O CHE PER OSCILLAZIONE DELLA STESSA POSSONO VENIRE A CONTATTO CON IL TELO ESTERNO O CON I TUBOLARI PNEUMATICI.

6.3 NEVE

La forma a tunnel della tenda fa sì che la maggior parte della neve tende a scivolare lungo le pareti laterali. E' sufficiente procedere a periodiche pulizie spingendo verso l'alto il telo nella parte superiore della tenda e del modulo di ingresso. Tale operazione può essere svolta sia dall'esterno che dall'interno della tenda.

6.4 PIOGGIA

La sola pioggia non genera carichi sulla struttura grazie alla forma del telo di copertura. In questa eventualità è necessario procedere ad una accurata chiusura delle porte e delle finestre.

Per aumentare l'isolamento è consigliabile scavare un fosso lungo il perimetro della tenda convogliando le acque piovane lontano dalla tenda stessa.

SEZIONE 7

LISTA PARTI DI RICAMBIO

7.1 DITTA COSTRUTTRICE

Richieste di Tende a struttura pneumatica o parti di essa, devono essere indirizzate alla Ditta costruttrice:

Eurovinil Spa
Via Genova n° 5 - 58100 GROSSETO
Tel. +39.0564.487300 - Fax +39.0564.487222
E-Mail eurovinil@eurovinil.it
Web site www.eurovinil.it

All'atto dell'ordine deve essere specificato:

- Estremi d'identificazione (P/N) del pezzo richiesto oltre ad una breve descrizione.
- La quantità richiesta.

DESCRIZIONE	P/N
TENDA	PC/07-042
SACCO PER TENDA (colore azzurro)	19502242
SACCO PER PALERIA (colore bianco)	19502362
SACCO PER PICCHETTI 1 (colore sabbia)	19502342
SACCO PER PICCHETTI 2 (colore sabbia)	19502352
SACCO PER KIT RIPARAZIONE E GONFIATORI (colore blu)	19502252
SACCO PER IMPIANTO ELETTRICO 1 (colore verde)	19502302
SACCO PER IMPIANTO ELETTRICO 2 (colore verde)	19502332
CINGHIA COMPATTATURA TENDA	10359111
ARCO ESTERNO ANTERIORE	13054672
ARCO INTERNO	13054682
ARCO ESTERNO POSTERIORE	13054692
ASTA DISTANZIATRICE MASCHIO	99231220
ASTA DISTANZIATRICE FEMMINA	99231213
BULLONE CON ALETTA	99173055
VALVOLA DI GONFIAGGIO COMPLETA	11290199
VALVOLA DI SOVRAPPRESSIONE COMPLETA	10359161
CHIAVE PER VALVOLA DI GONFIAGGIO	99220486
TELO COIBENTAZIONE FRONTALE ANTERIORE	19402600

DESCRIZIONE	P/N
TELO COIBENTAZIONE FRONTALE POSTERIORE	19402650
TELO COIBENTAZIONE CENTRALE	19402610
TELO OMBREGGIATORE	19401323
DISTANZIATORE PNEUMATICO PER TELO OMBREGGIATORE	19408892
ZANZARIERA PER FINESTRE LATERALI	19501793
ZANZARIERA PER AERATORI FRONTALI	19500236
ZANZARIERA PER FINESTRE TELO COIBENTAZIONE	19501791
PICCHETTI LUNGHEZZA 40CM	99220360
PICCHETTI LUNGHEZZA 33CM (TESTA TONDA)	99220370
CAPPUCCIO PROTEZIONE PICCHETTI	99991430
TIRANTE CONTROVENTAMENTO BIANCO L=5.5M (CON TENDICORDA)	19501158
TRECCIA SINTETICA NERA L=1M	19501116
BANDIERINA ALTA VISIBILITA'	19503862
MAZZA 2 Kg	99990434
GONFIATORE MANUALE	99990710
GONFIATORE ELETTRICO GEC/06-VM/67(PC)	95055441
KIT PER GONFIAGGIO SIMULTANEO KGS/06-4A	99990955
KIT RIPARAZIONE TENDA	19502143
LAMPADA AL NEON	99999855
LAMPADA DI EMERGENZA	99999856
PLAFONIERA NOTTURNA	99999850
QUADRO DI DISTRIBUZIONE 32A	99999858
QUADRO DI DISTRIBUZIONE 16A	99999857
PROLUNGA 10M	99999866
ROTOLO EUROROLL 1.75x7.5m	95055447
ROTOLO EUROROLL 2.0x8.7m	95055448
UTENSILE SMONTAGGIO ROTOLI EUROROLL	99220803
TAPPETO ANTIPOLVERE 7.5x1.22 m	95055427
TAPPETO ANTIPOLVERE 1.10x1.80 m	95055428

SEZIONE 8

IMBALLAGGIO COLLI

FORNITURA AGGIUNTIVA DI TENDE PNEUMATICHE CAMPALI COMPLETE

8.1 PALLET CON 3 TENDE COMPLETE DI ACCESSORI

Quantità pallets n. **67** così composti



Figura 8.1 - Pallet con 3 tende, vista prospettica dimensionale

- Volume totale m³ 3.94

- Peso kg 1.500 circa



Figura 8.2 - Pallet con 3 tende, vista prospettica colli

Q.tà	Componente	Colore
3	Sacco tenda	Azzurro
3	Sacco picchetti 1	Sabbia
3	Sacco picchetti 2	Sabbia
3	Sacco paleria	Bianco
3	Sacco impianto elettrico 1	Verde
3	Sacco impianto elettrico 2	Verde
3	Sacco gonfiatori	Blu
3	Sacco kit ombreggiatore	Grigio

8.2 PALLET CON 1 TENDA COMPLETA DI ACCESSORI

Quantità pallet n. 1



Figura 8.3 - Pallet con 1 tenda, vista prospettica dimensionale

8.3 PALLET CON KIT GRELLE PER 4 TENDE

Quantità pallets n. 50 così composti

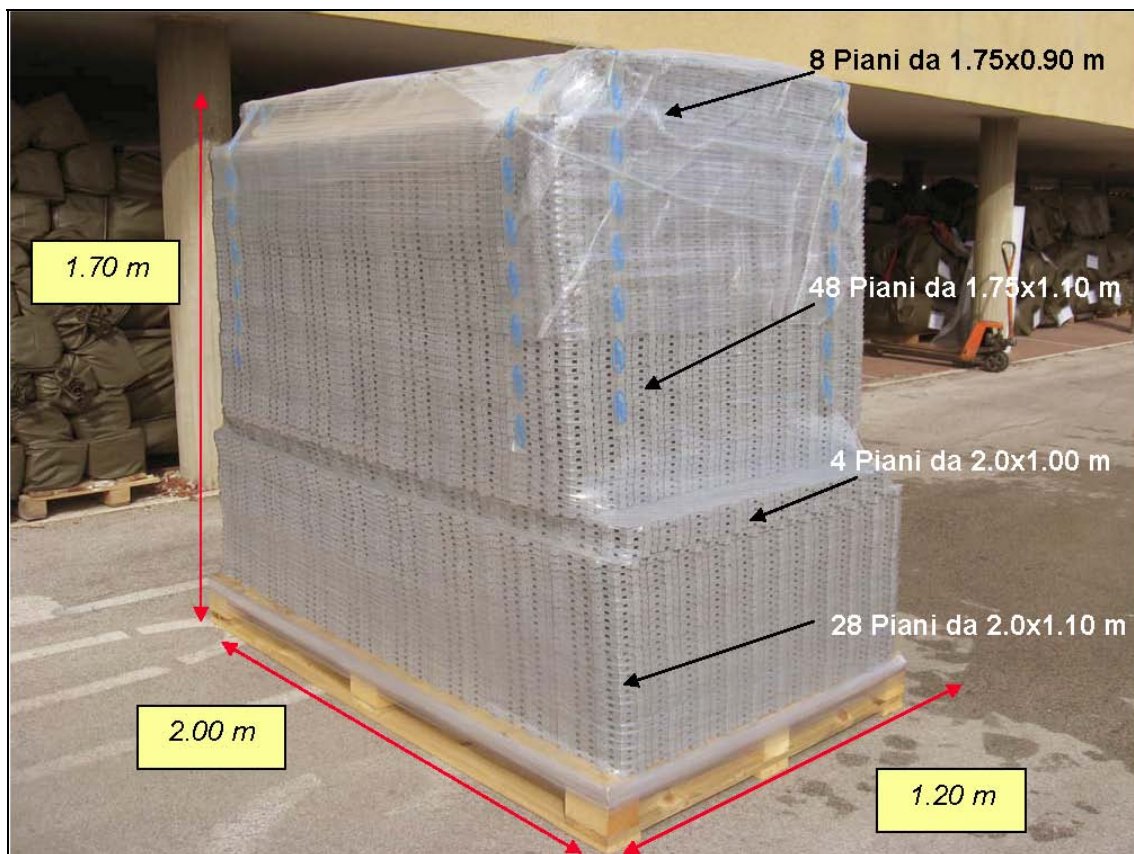


Figura 8.4 - Pallet con kit grelle, vista prospettica dimensionale

- Volume totale m³ 3.84
- Peso kg 700 circa
- Contenuto: N.8 Rotoli EUROROLL 1.75x7.5m D0.5m
 N. 48 piani 1.75 x 1.10 m
 N.8 piani 1.75 x 0.90 m
- N.4 Rotoli EUROROLL 2.0x8.7m D0.52m
 N. 28 piani 2.0 x1.10 m
 N.4 piani 2.0 x 1.00 m

8.4 PALLET CON KIT GRELLE PER 2 TENDE

Quantità pallet n. 1 così composto

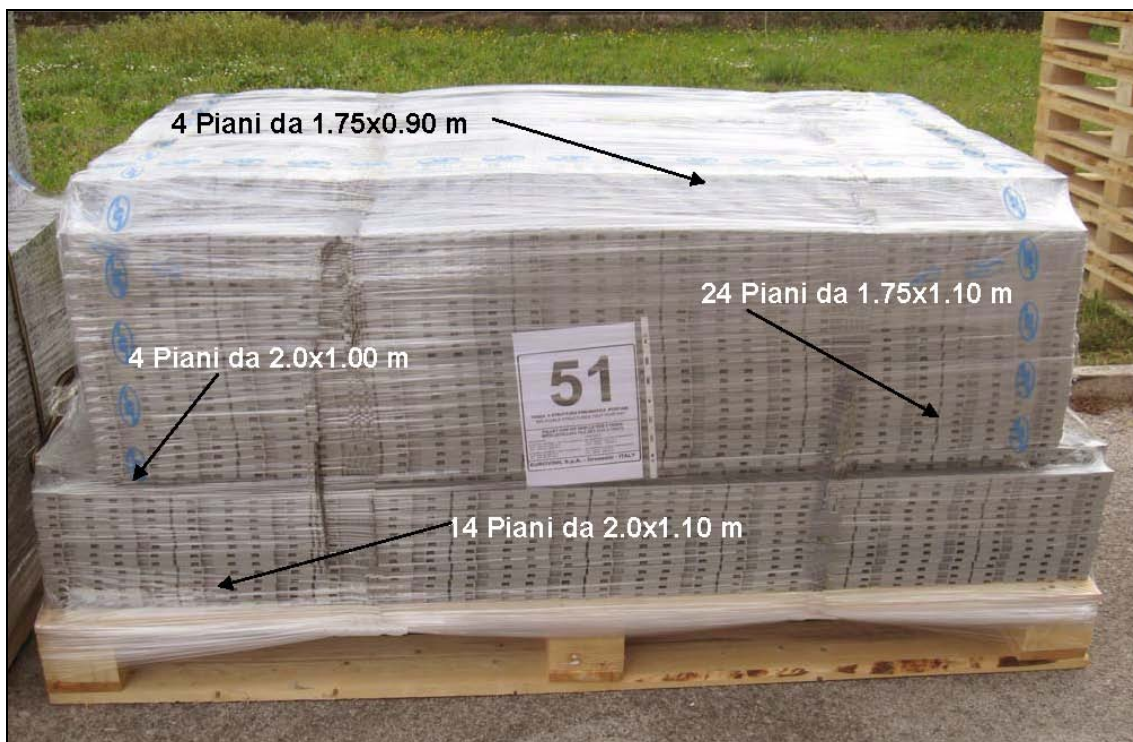


Figura 8.5 - Pallet con kit grelle 2 tende, vista frontale

- Contenuto: N.4 Rotoli EUROROLL 1.75x7.5m D0.5m
N. 24 piani 1.75 x 1.10 m
N. 4 piani 1.75 x 0.90 m
N.2 Rotoli EUROROLL 2.0x8.7m D0.52m
N. 14 piani 2.0 x 1.10 m
N. 2 piani 2.0 x 1.00 m

8.5 PALLET CON KIT TAPPETI PER 10 TENDE

Quantità pallets n. 20 così composti



Figura 8.6 - Pallet con kit tappeti 10 tende, vista prospettica

- Volume totale m³ 4.01
- Peso kg 1.100 circa
- Contenuto: N.40 Tappeti da 7.5 x 1.22 m
N.10 Tappeti da 1.10 x 1.80 m

8.6 PALLET CON KIT TAPPETI PER 2 TENDE

Quantità pallet n. 1 così composto



Figura 8.7 - Pallet con kit tappeti 2 tende, vista prospettica

- Contenuto:
N.8 Tappeti da 7.5 x 1.22 m
N.2 Tappeti da 1.10 x 1.80 m